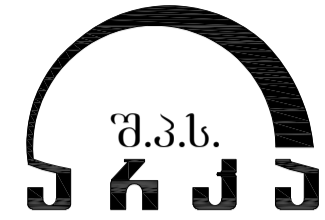


საპროექტო კომპანია



ქ. თბილისი
კაკაბეთის ქ. 2ბ-4ა
ტელ: 577 901110

დამკვეთი
CLIENT

შ.პ.ს. „სპეცმონტაჟი“

მისამართი
ADDRESS

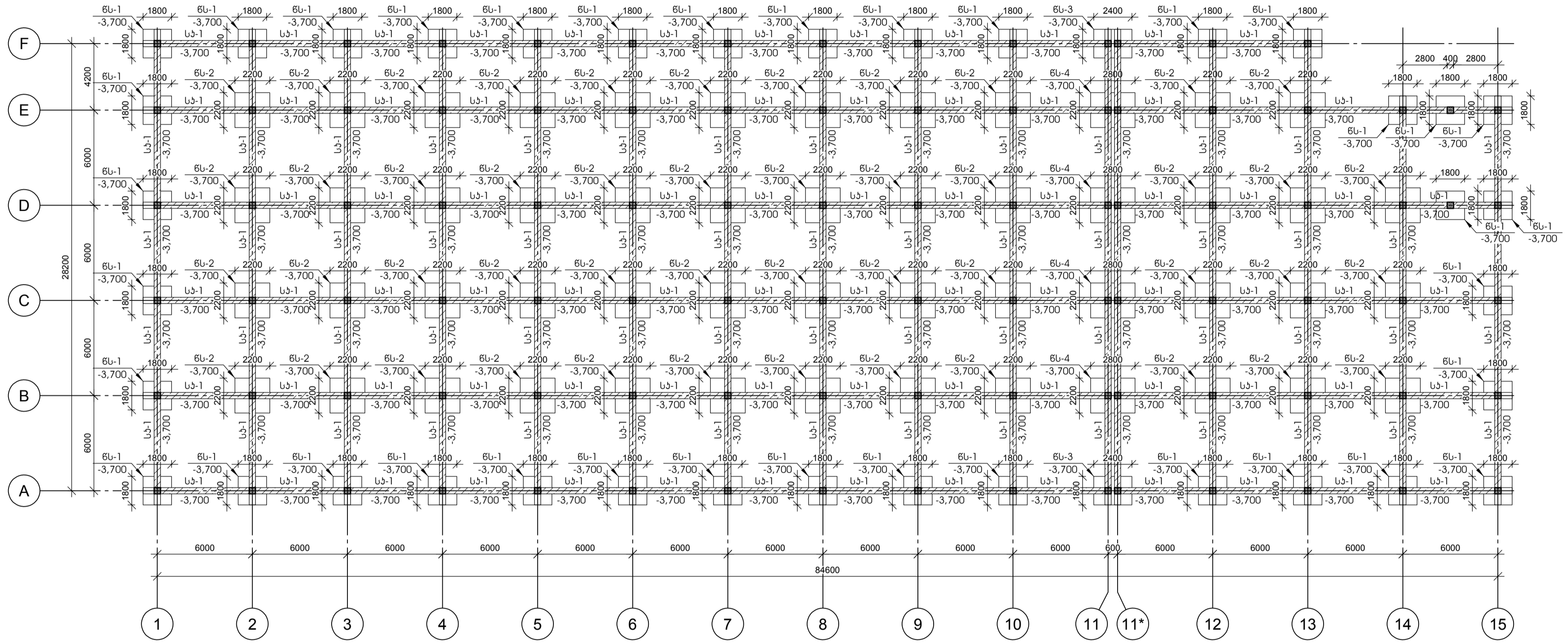
ენუქიძის ქ-ის 7-ის მიმდებარედ
ს/კ №01.19.22.003.088

ჯონსტრუქციული პროექტი

თბილისი 2022

საძირკვლის გეგმა

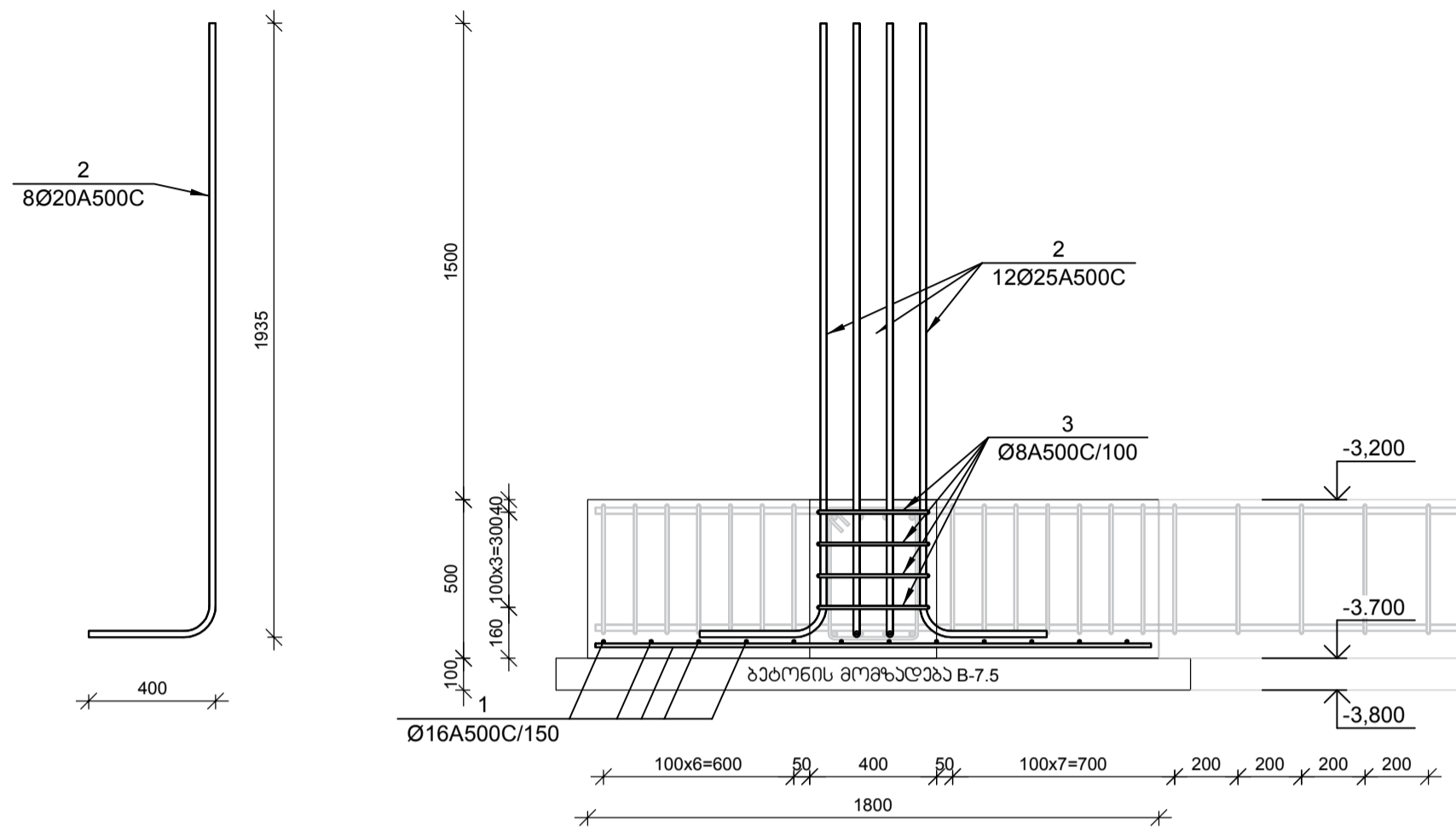
მ 1:200



ლაშქრობითი CLIENT	შ.პ.ს. „საინჟინერო“	
პროექტი PROJECT		
მისამართი ADDRESS	საქართველო, თბილისი, ვაჟა-ფშაველას გამზ. 79-ბ	
	გვარი	სახელი
პროექტორი:	ი. კახიანი	<i>[Signature]</i>
ხელმძღვანელი:	გ. მთელი	<i>[Signature]</i>
საპროექტო კომპანია		
პროექტორის მისამართი	თბილისი, ვაჟა-ფშაველას გამზ. 79-ბ	
ტელეფონი	577 90110	
პროექტორის პერიოდი	მასშტაბი SCALE	თარიღი DATE OF ISSUE
საპროექტო პერიოდი	საძირკვლის გეგმა	
სტადია STAGE	ინდექსი INDEX	ფურც. PAGES
	ა 2	

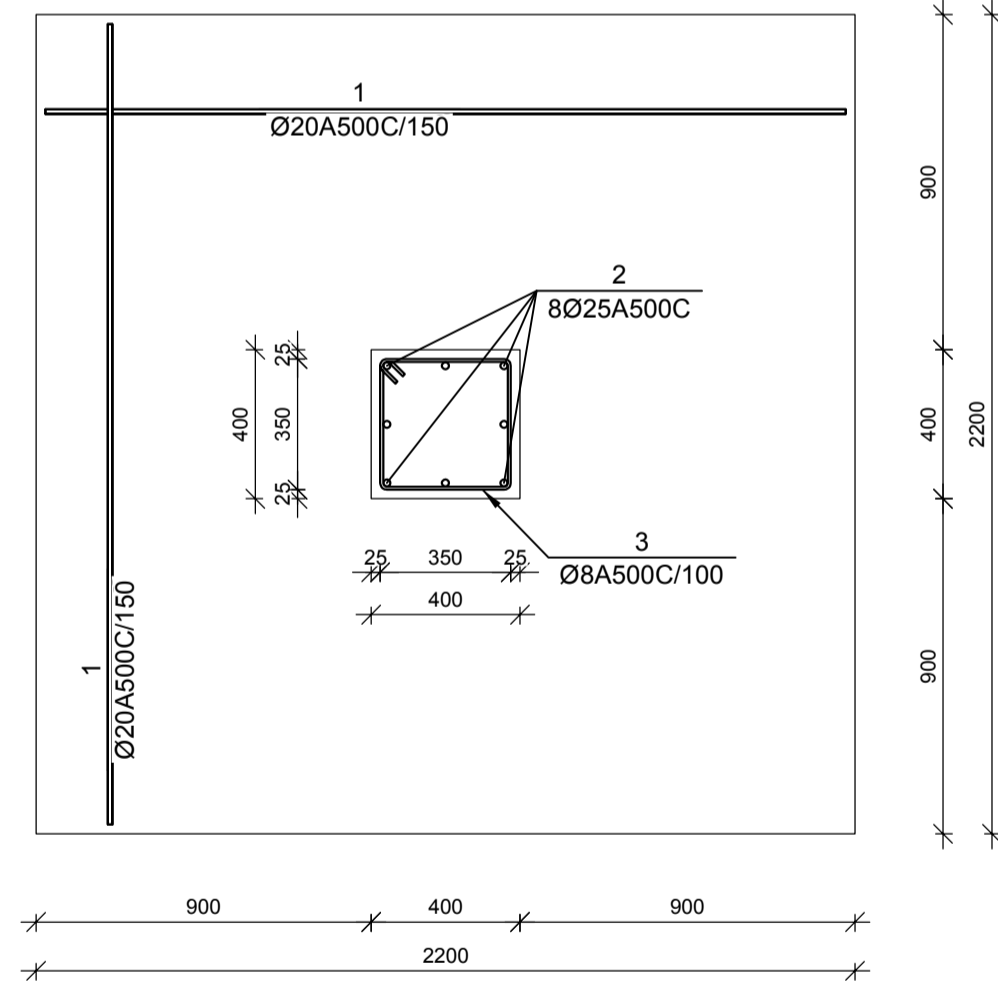
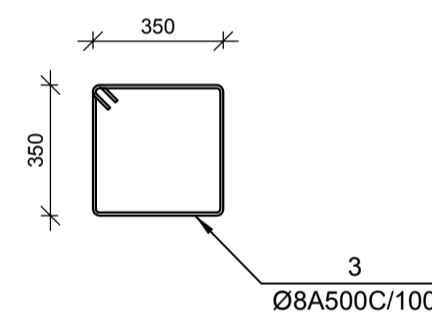
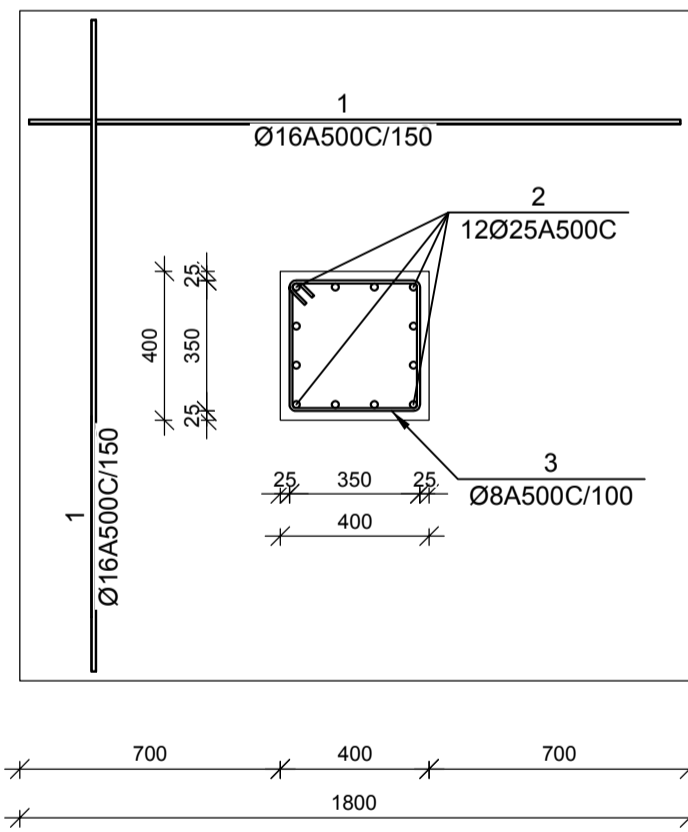
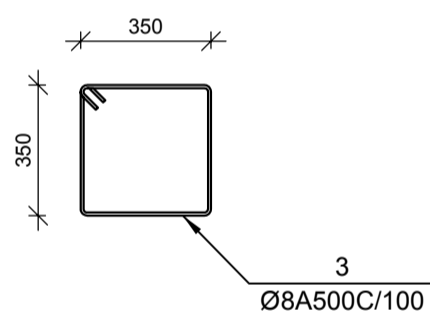
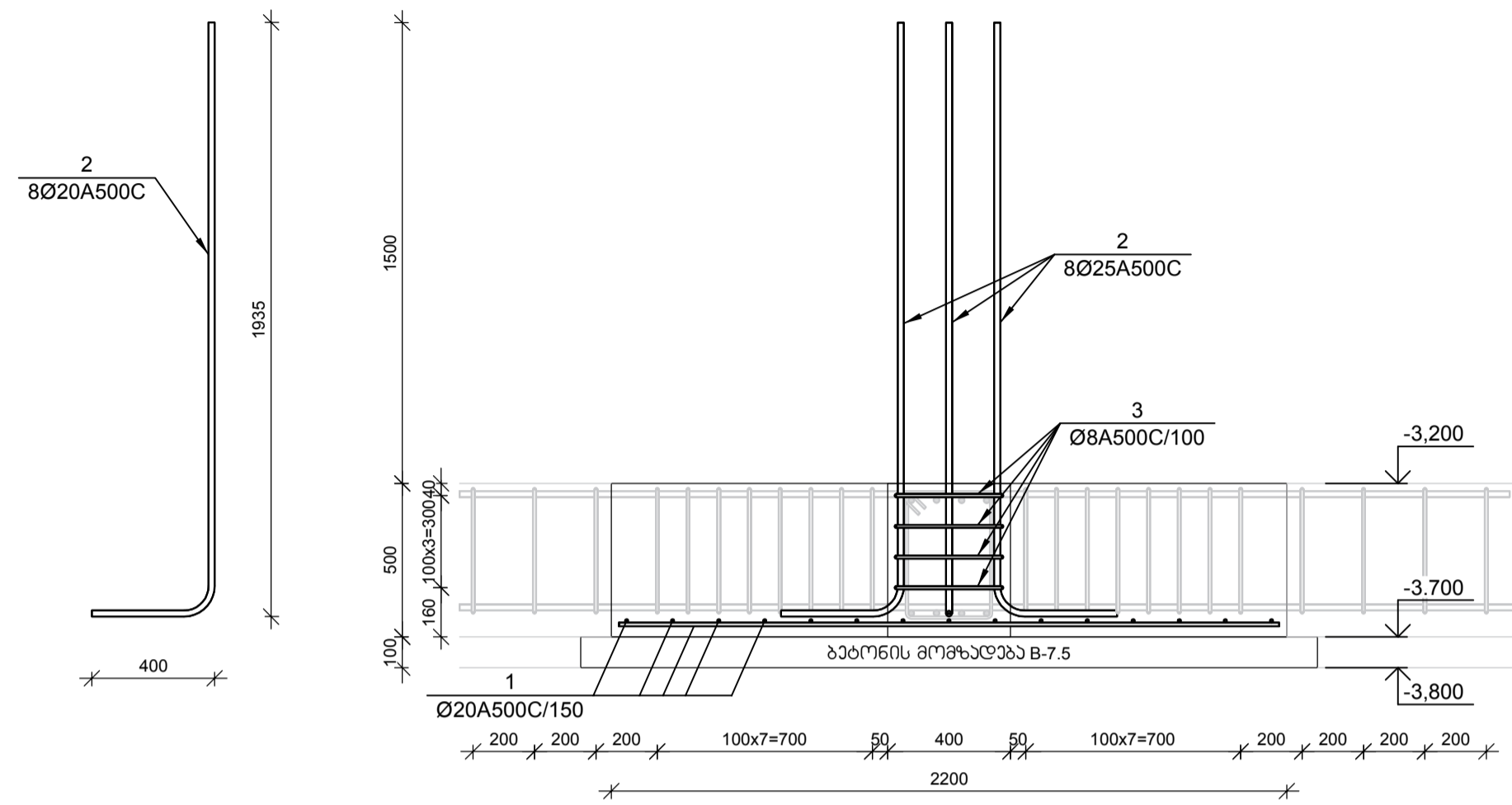
წარბილოვანი საძირკველი ნს-1

მ 1:20



წარბილოვანი საძირკველი ნს-2

მ 1:20



№ პუნტი	აღნიშვნა	დასახელება	რაოდ. აღ-ში	წონა, (მგ)		შენიშვნა
				არტის	საერთო	
წარბილოვანი საძირკველი ნს-1				37 ტონი		
1	Ø 16	A500C GOCT 5781-82 L= 1750	24	2.76	66	
2	Ø 25	A500C GOCT 5781-82 L= 2335	12	8.99	108	
3	Ø 8	A500C GOCT 5781-82 L= 1550	4	0.61	2	
ბებონი				B-25	1.62	ჯამ მ

№ პუნტი	აღნიშვნა	დასახელება	რაოდ. აღ-ში	წონა, (მგ)		შენიშვნა
				არტის	საერთო	
წარბილოვანი საძირკველი ნს-2				47 ტონი		
1	Ø 20	A500C GOCT 5781-82 L= 2150	30	5.30	159	
2	Ø 25	A500C GOCT 5781-82 L= 2035	8	7.84	63	
3	Ø 8	A500C GOCT 5781-82 L= 1550	4	0.61	2	
ბებონი				B-25	2.42	ჯამ მ

კლიენტი: შ.პ.ს. „საინჟინერო“

პროექტი: ...

მისამართი: ...

შენიშვნა: ...

დ. თბილისი, ...

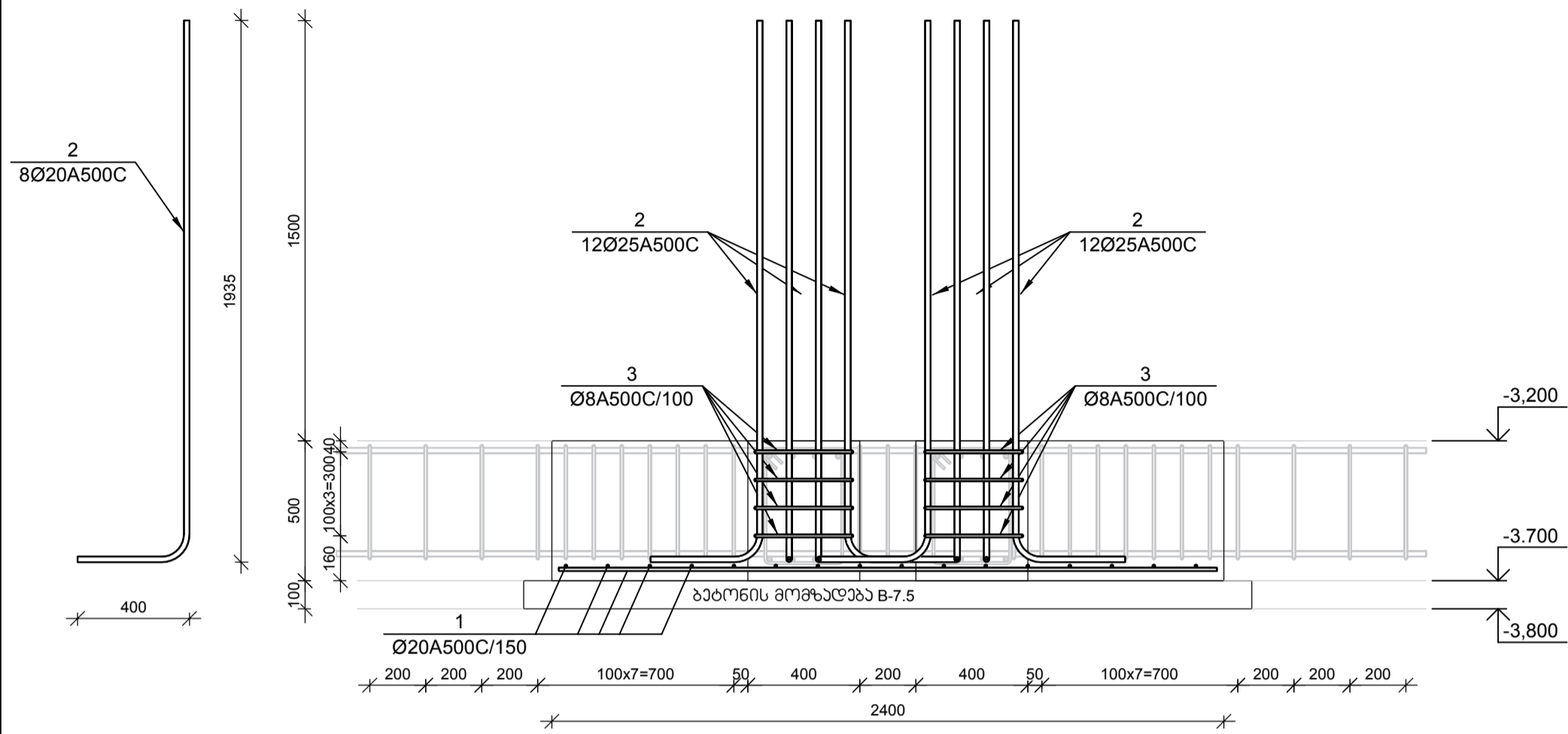
ტელ: 577 90110

სტადია: ...

ფურცლები: 3

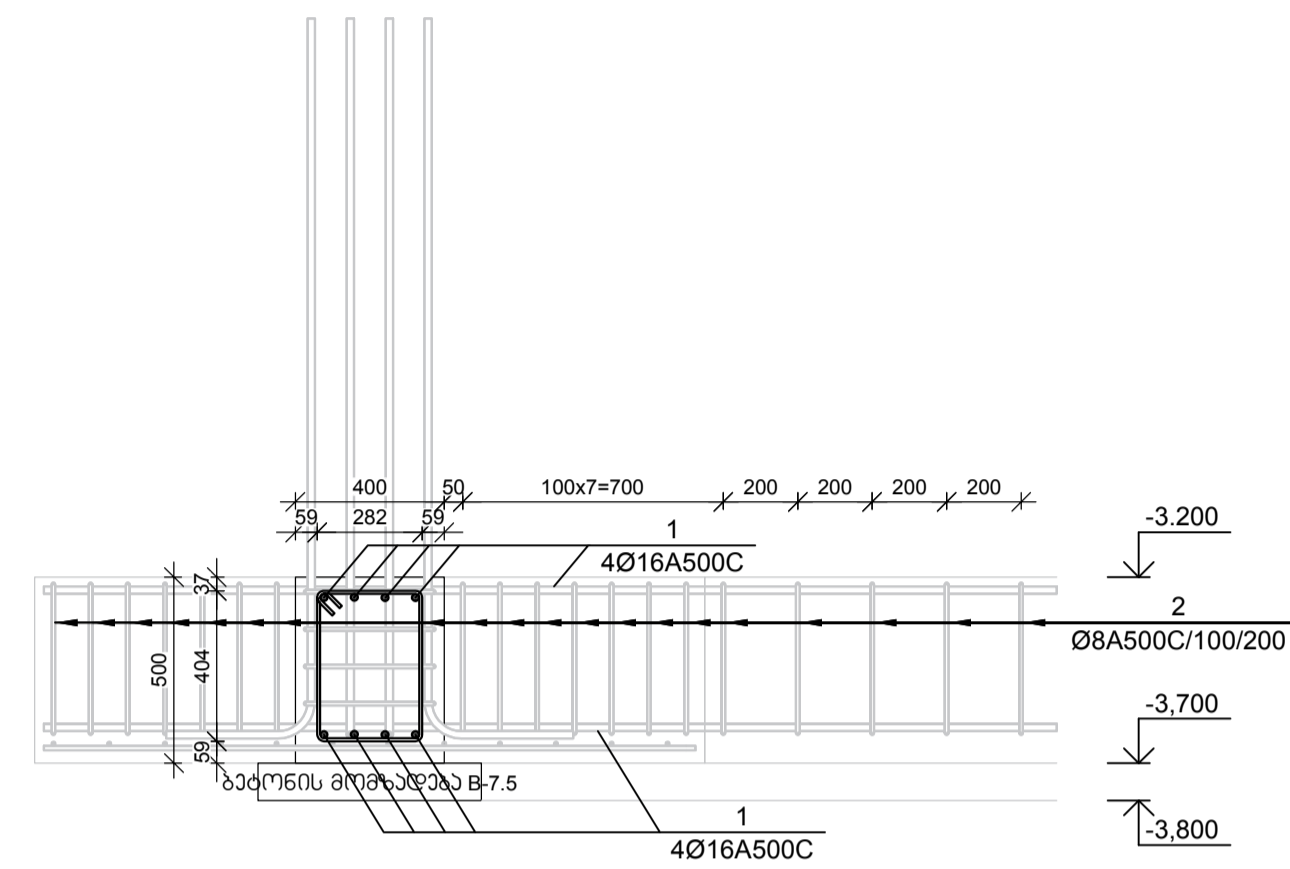
წარბილოვანი საძირკველი ნს-3

მ 1:20

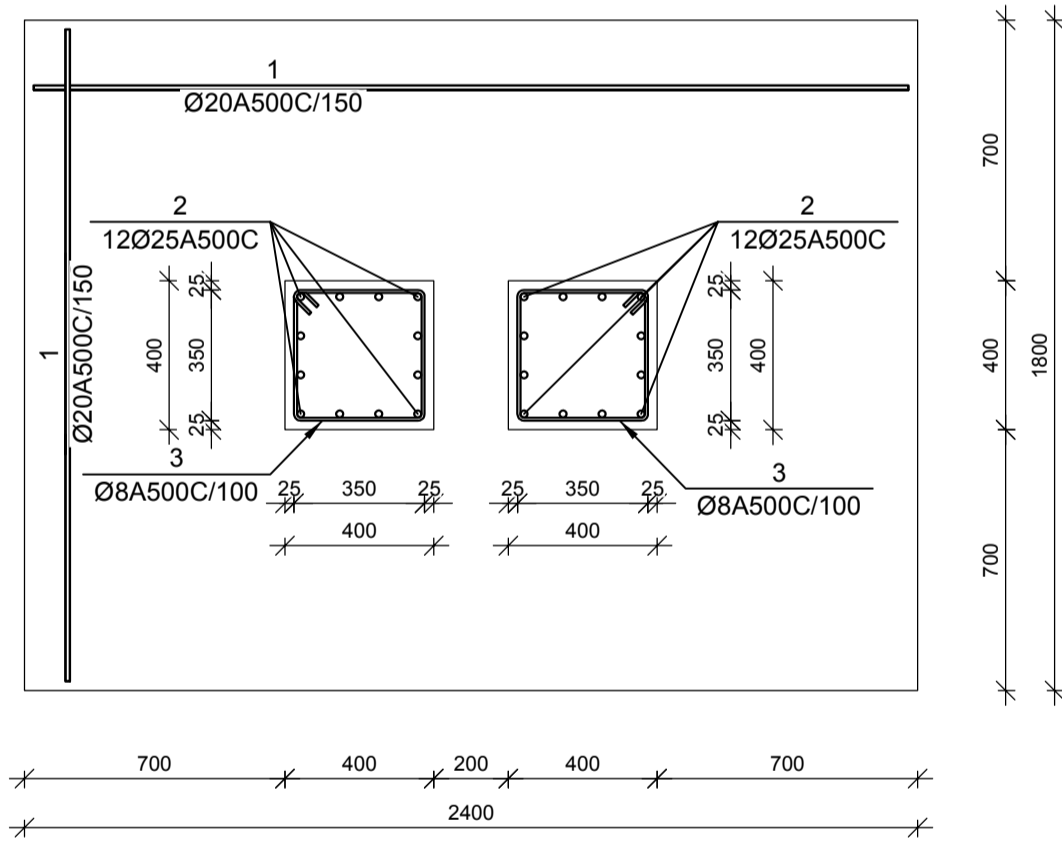
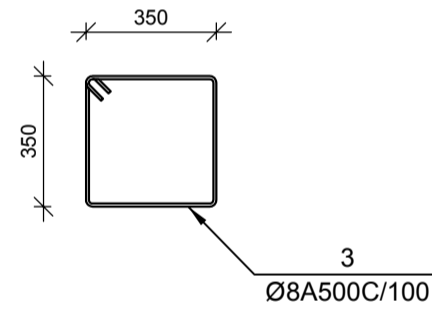
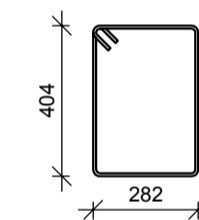


საძირკვლის ჯოჯი სს-1

მ 1:20



2
Ø8A500C/100/200



№ პოზ	აღნიშვნა	დასახელება	რაოდ. პლ-მ	მონა. (მ)		მნიშვნელობა
				პრეტის	საერთო	
წარბილოვანი საძირკველი ნს-3						
2 ცალი						
1		Ø 20 A500C GOCT 5781-82 L= 1750 მმ	16	4.31	69	
1		Ø 20 A500C GOCT 5781-82 L= 2350 მმ	12	5.79	70	
2		Ø 25 A500C GOCT 5781-82 L= 2035 მმ	24	7.84	188	
3		Ø 8 A500C GOCT 5781-82 L= 1550 მმ	8	0.61	5	
		ბეტონი		B-25	2.16	ჯამ მ

№ პოზ	აღნიშვნა	დასახელება	რაოდ. პლ-მ	მონა. (მ)		მნიშვნელობა
				პრეტის	საერთო	
საძირკვლის ჯოჯი სს-1						
1 ცალი						
1		Ø 16 A500C GOCT 5781-82 L= 1112475 მმ	8	1754.97	14040	
2		Ø 8 A500C GOCT 5781-82 L= 1522 მმ	5433	0.60	3261	
		ბეტონი		B-25	188.08	ჯამ მ

ლაიკენტი CLIENT: შ.პ.ს. „სანეოტეხნიკი“

პროექტი PROJECT: წარბილოვანი საძირკველი ნს-3

მისამართი ADDRESS: თბილისი რაიონი, ვაჟა-ფშაველას გამზ. 109

საპროექტო პირისთვის: შ.პ.ს. „სანეოტეხნიკი“

დ. თბილისი, ვაჟა-ფშაველას ქ. 22-45, ტელ: 577 90110

საპროექტო პირისთვის: შ.პ.ს. „სანეოტეხნიკი“

პროექტის მასშტაბი SCALE: 1:20

თარიღი DATE OF ISSUE: 2023

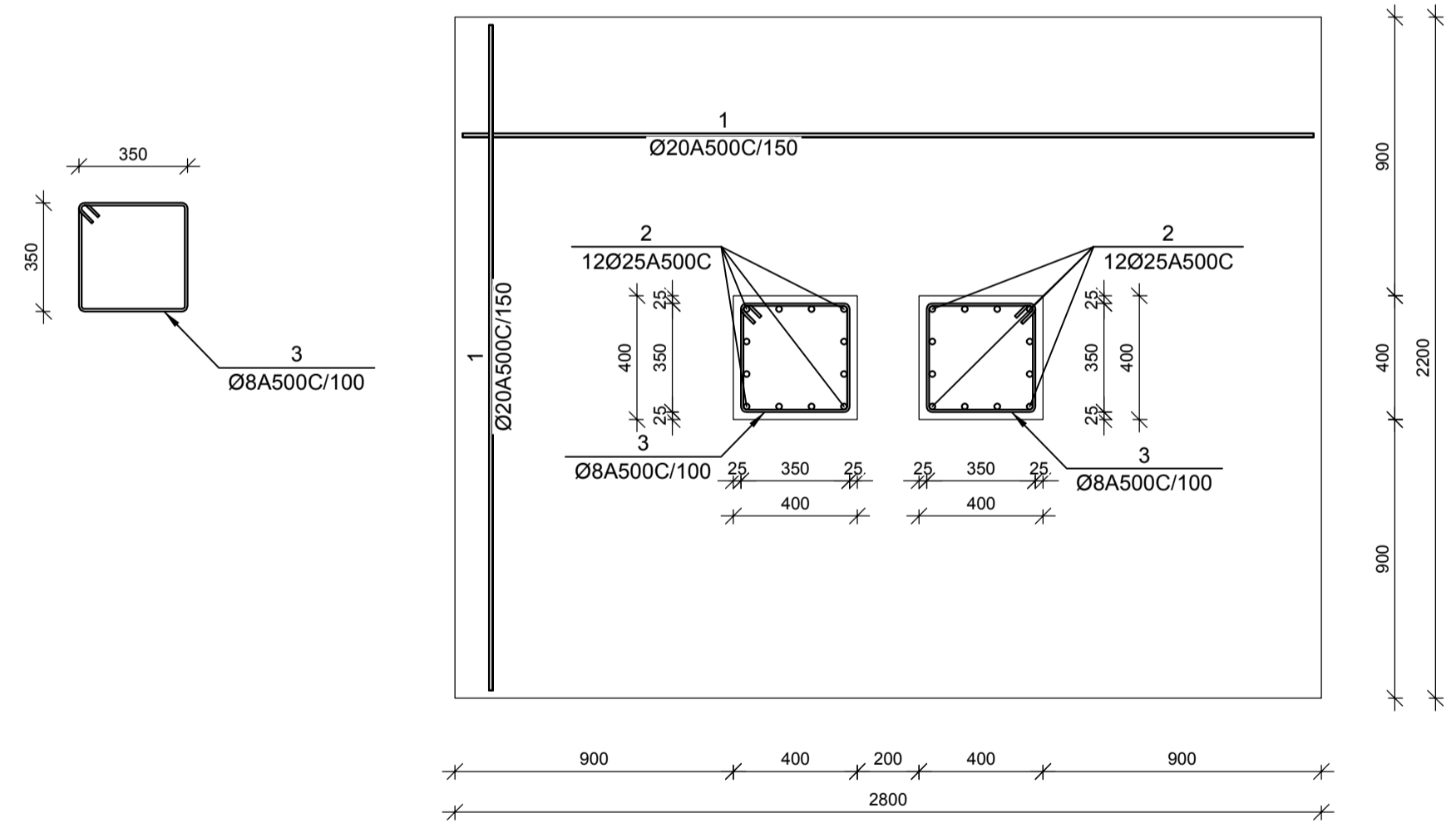
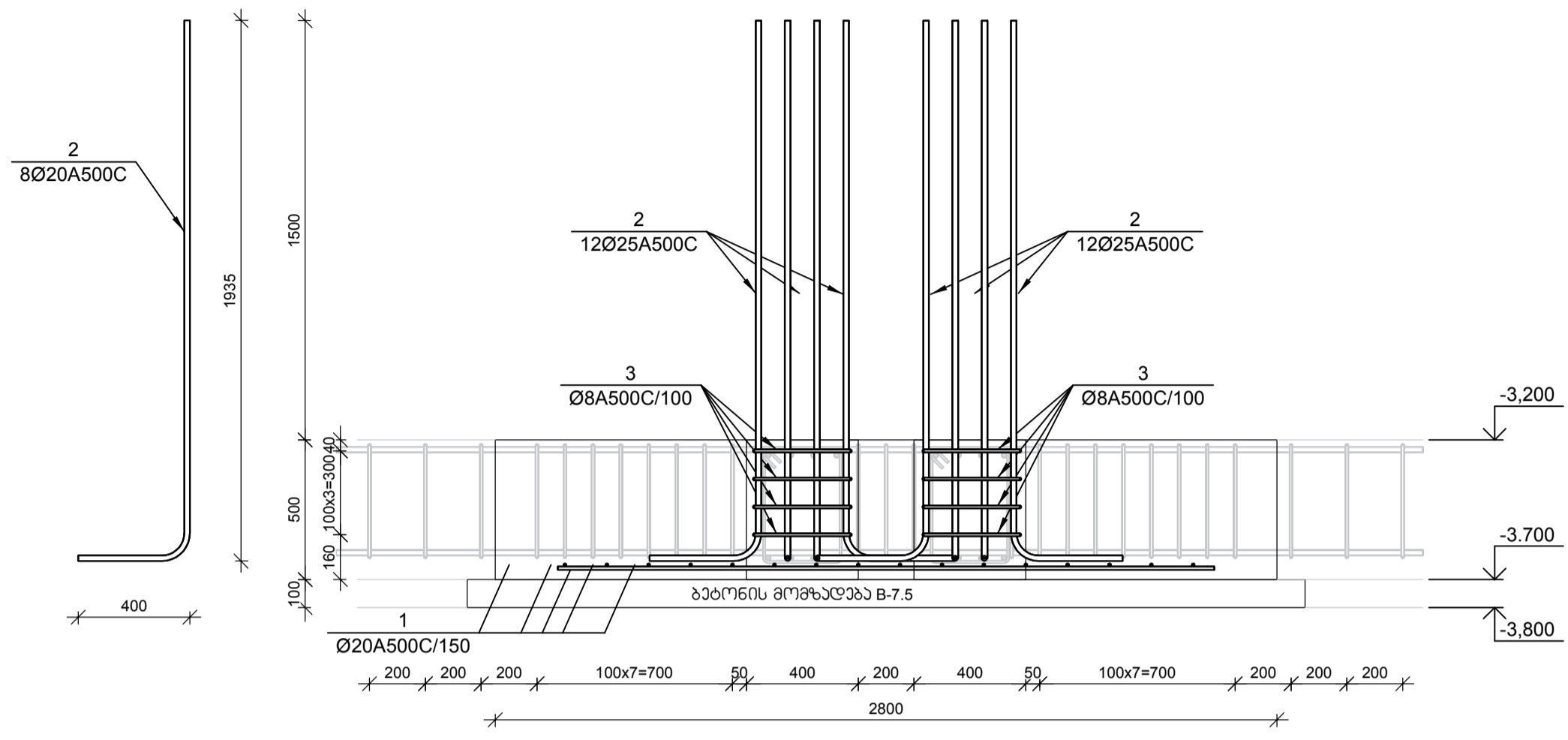
სტადია STAGE: პროექტირება

ინდექსი INDEX: 4

ფურცლები PAGES: 4

წარბილოვანი საძირკველი ნს-4

მ 1:20



№ პ/მ	აღნიშვნა	დასახელება	რეკლ. ულ-ში	წონა, (კგ)		შენიშვნა
				არითის	საერთო	
წარბილოვანი საძირკველი ნს-4 4 ცალი						
1		Ø 20 A500C GOCT 5781-82 L= 2150	მმ	19	5.30	101
1		Ø 20 A500C GOCT 5781-82 L= 2750	მმ	15	6.78	102
2		Ø 25 A500C GOCT 5781-82 L= 2035	მმ	24	7.84	188
3		Ø 8 A500C GOCT 5781-82 L= 1550	მმ	8	0.61	5
ბეტონი				B-25	3.08	კვ მ

კლიენტი: შ.პ.ს. „სანეგოტეკა“

პროექტი: _____

მისამართი: _____

შენიშვნა: _____

პროექტორი: ი. კახიანი

შეამოწმა: _____

საპროექტო კომპანია: შ.პ.ს. „სანეგოტეკა“

მისამართი: ქ. თბილისი, ვაჟა-ფშაველას ქ. 20-45
ტელ: 577 90110

პროექტორის თარიღი: _____

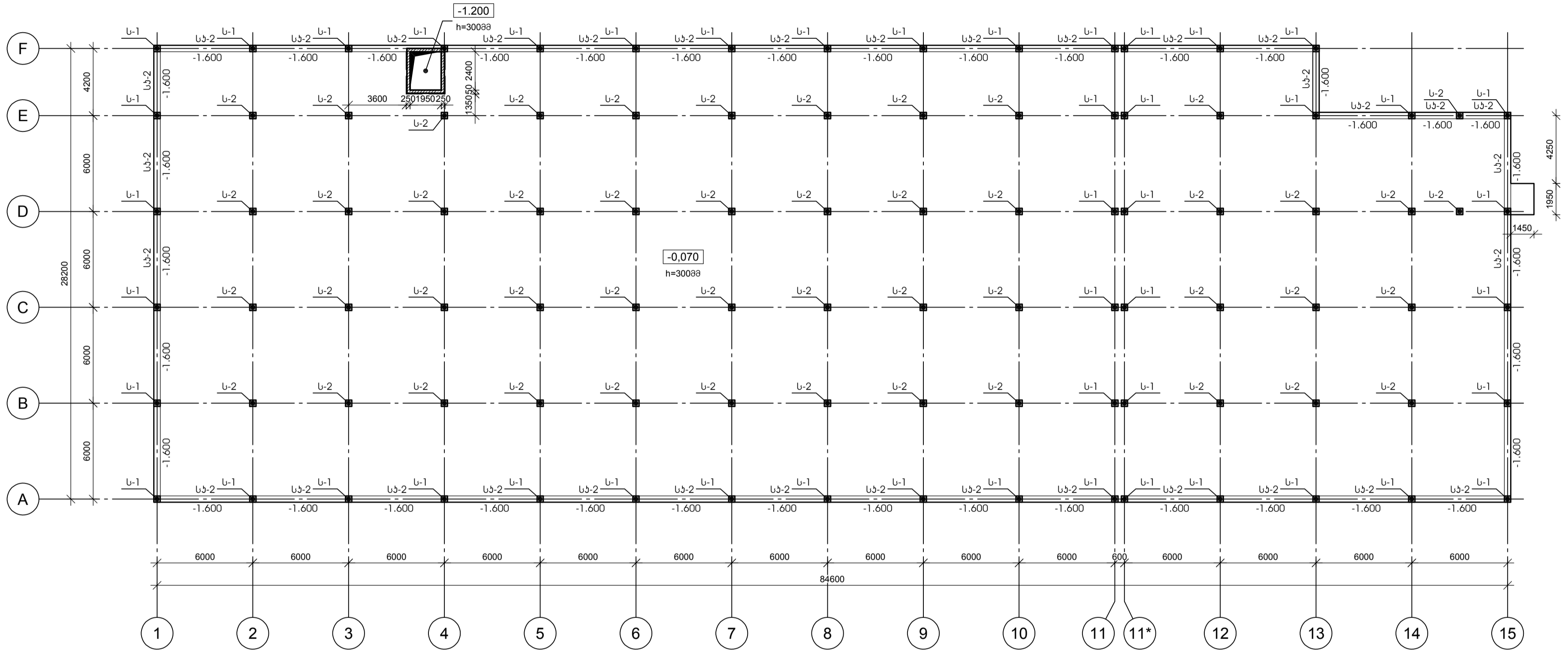
შეამოწმის თარიღი: _____


ნაწილი: წარბილოვანი საძირკველი ნს-4

სტადია	ინდექსი	ფურცლები
ა	5	5

0.000 ნიშნის ხონსტრუქციული გეგმა

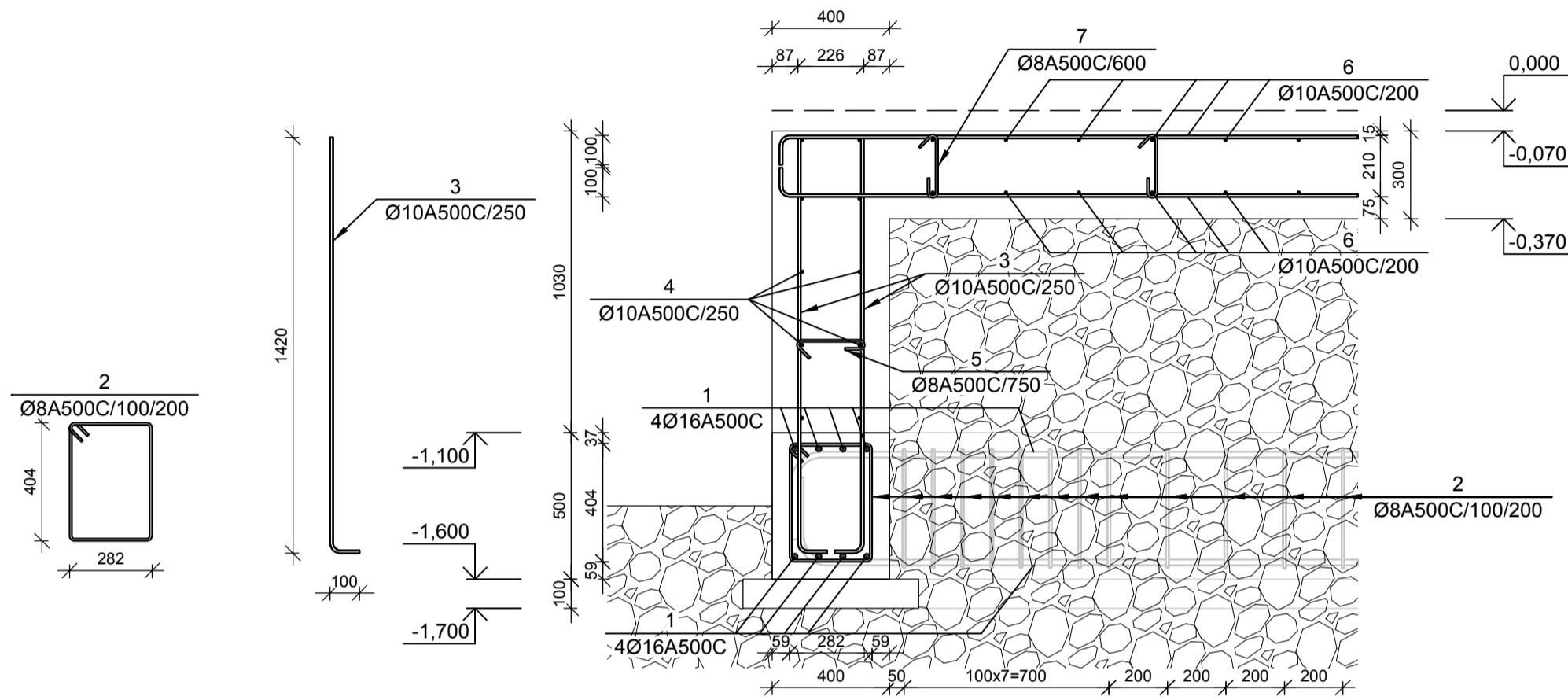
მ 1:200



ლაშქვენი CLIENT	შ.პ.ს. „სანგრობა“	
პროექტი PROJECT		
მისამართი ADDRESS	მ. თბილისი, ვაკის რაიონი, მ. შ.პ.ს. „სანგრობა“	
პროექტი PROJECT	განი	საღმართი
არქიტექტორი:	ი. კახიანი	ი. კახიანი
ხონსტრუქტორი:	გ. გომი	გ. გომი
საპროექტო კომპანია	 შ.პ.ს. „სანგრობა“ მ. თბილისი, ვაკის რაიონი, მ. შ.პ.ს. „სანგრობა“ ტელ: 577 90110	
არქიტექტურული პროექტი	მასშტაბი SCALE	თარიღი DATE OF ISSUE
ნახატი DRAWG.	0.000 ნიშნის ხონსტრუქციული გეგმა	
სტადია STAGE	ინდექსი INDEX	ფურცლები PAGES
	ა	6

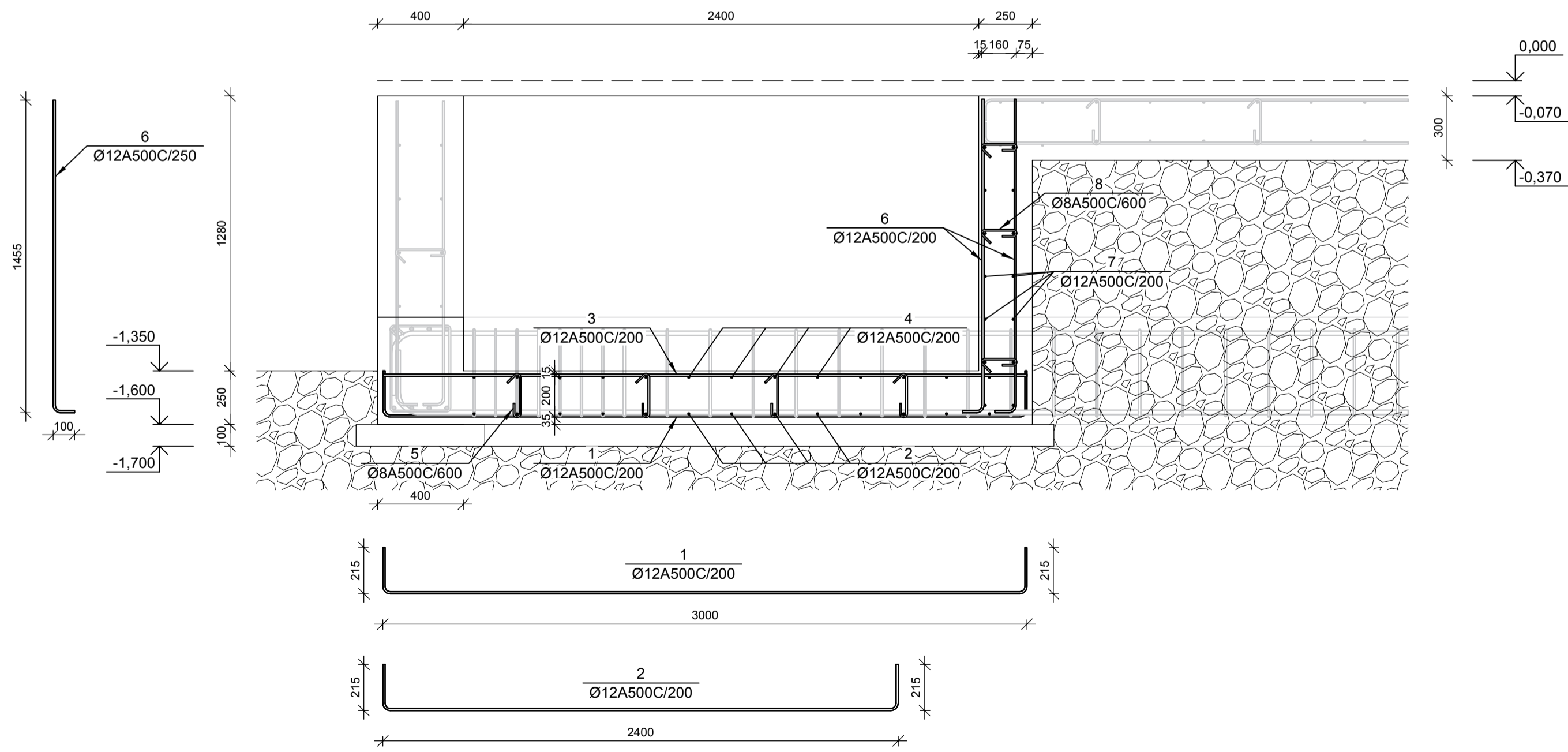
ცოქოლის ჯვართი

მ 1:20



ლიფტის თანაორგოს ჯვართი

მ 1:20



№ პოზ.	აღნიშვნა	დასახელება	რაოდ. აღ-ში	წონა, (კგ)		შენიშვნა
				ერთის	საერთო	
სამიწველი ჯოჭი სკ-2						
1 ცალი						
1	Ø 16	A500C	ГОСТ 5781-82 L= 258440	მმ	8	407.7 3262
2	Ø 8	A500C	ГОСТ 5781-82 L= 1522	მმ	1262	0.60 758
			ბეტონი		B-25	45.44 უპ მ
ცოქოლი ჯვართი						
1 ცალი						
3	Ø 10	A500C	ГОСТ 5781-82 L= 1520	მმ	1818	0.9 1702
4	Ø 10	A500C	ГОСТ 5781-82 L= 258440	მმ	10	159.26 1593
5	Ø 8	A500C	ГОСТ 5781-82 L= 376	მმ	303	0.15 45
			ბეტონი		B-25	66.34 უპ მ
0.000 ნიშნის იახის ფილა						
1 ცალი						
6	Ø 10	A500C	ГОСТ 5781-82 L= 13529141	მმ	4	8337.0 33348
			ბეტონი		B-25	713.63 უპ მ

№ პოზ.	აღნიშვნა	დასახელება	რაოდ. აღ-ში	წონა, (კგ)		შენიშვნა
				ერთის	საერთო	
ლიფტის თანაორგო						
1 ცალი						
1	Ø 12	A500C	ГОСТ 5781-82 L= 3430	მმ	12	3.0 37
2	Ø 12	A500C	ГОСТ 5781-82 L= 2830	მმ	15	2.51 38
3	Ø 12	A500C	ГОСТ 5781-82 L= 3000	მმ	12	2.66 32
4	Ø 12	A500C	ГОСТ 5781-82 L= 2400	მმ	15	2.13 32
5	Ø 8	A500C	ГОСТ 5781-82 L= 350	მმ	13	0.14 2
6	Ø 12	A500C	ГОСТ 5781-82 L= 1555	მმ	78	1.38 107
7	Ø 12	A500C	ГОСТ 5781-82 L= 8816	მმ	12	7.82 94
8	Ø 8	A500C	ГОСТ 5781-82 L= 310	მმ	39	0.12 5
			ბეტონი		B-25	4.10 უპ მ

ლაიფტის თანაორგო
CLIENT: შ.პ.ს. „საინჟინერო“

პროექტი
PROJECT

მისამართი
ADDRESS: ქ. თბილისი, ვ. ჯაფარიძის ქ. 22-45

შპს-ის ხელმოწერა

პროექტის ხელმოწერა: ი. კახიანი

საპროექტო კომპანია

შ.პ.ს. „საინჟინერო“
დ. თბილისი, ვ. ჯაფარიძის ქ. 22-45
ტელ: 577 90110

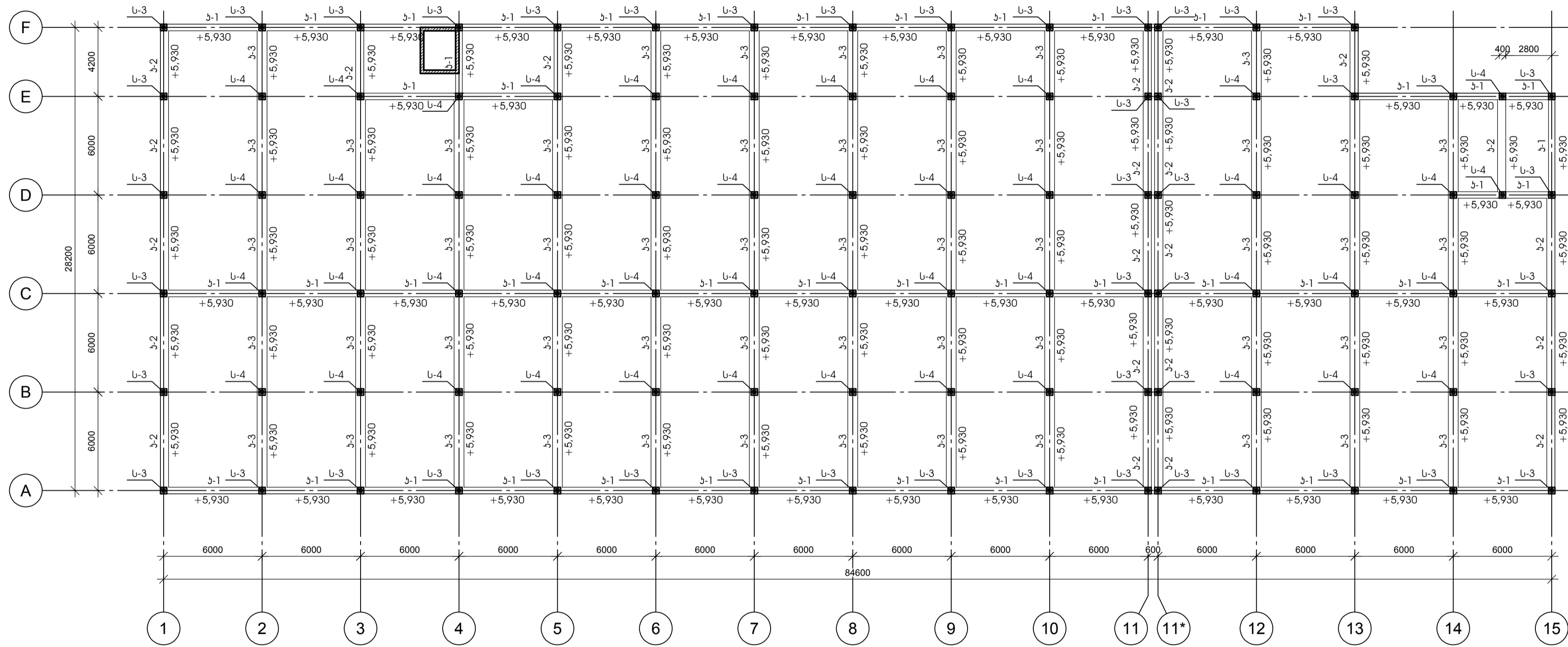
პროექტის თარიღი
SCALE: 1:20
DATE OF ISSUE

სტადია: ცოქოლის ჯვართი; ლიფტის თანაორგო

სტადია STAGE: INDEX: 7
ფურც. PAGES: 7

+6,300 ნიშნის სტრუქტურული გეგმა

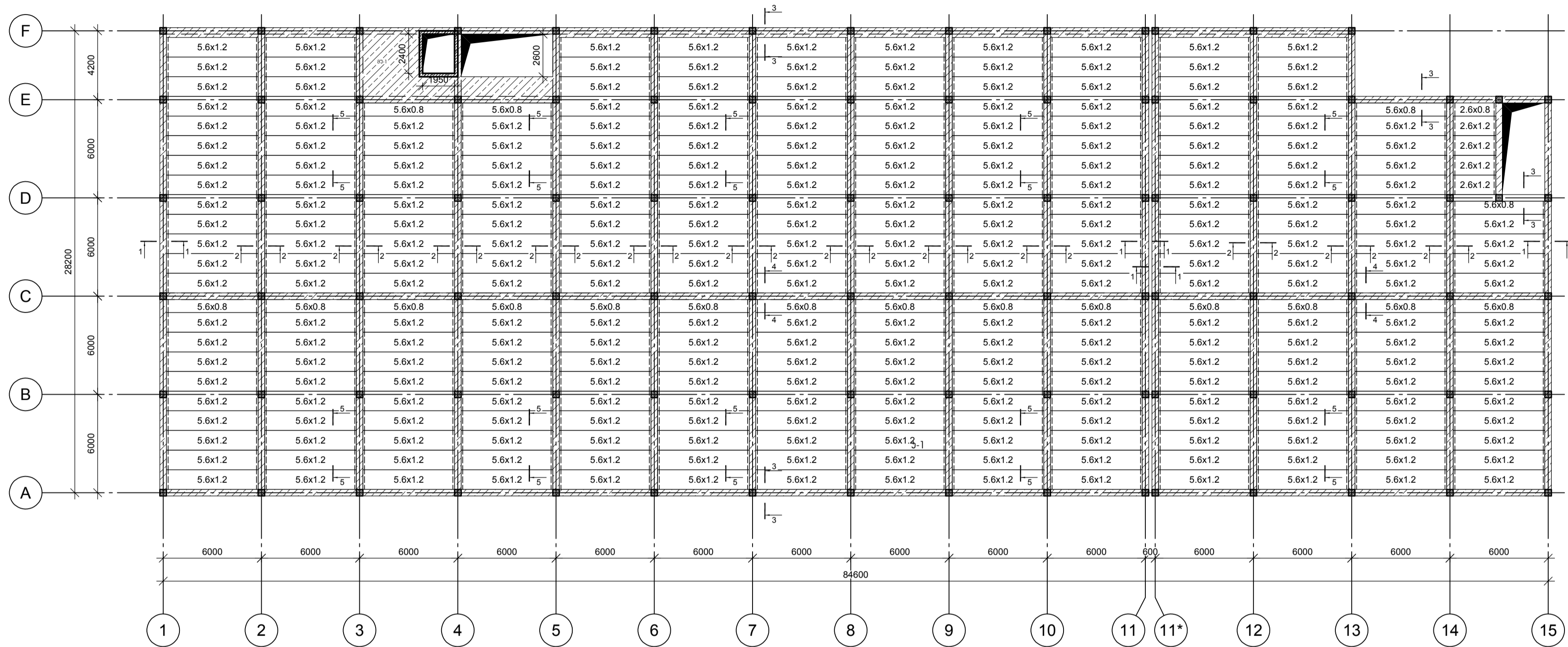
მ 1:200



ლაშქვენი CLIENT	შ.პ.ს. „საინჟინერო“	
პროექტი PROJECT		
მისამართი ADDRESS	ფეხის ქ. 7-ბ მდებარეობს ს.კ. 500 022 000 000	
პროექტორი	გვარი	ხელმოწერა
პროექტორი:	ი. კახუაძე	<i>[Signature]</i>
სტრუქტურის:	გ. მთელი	<i>[Signature]</i>
საპროექტო კომპანია	 შ.პ.ს. საინჟინერო დ. თომაროძის ქ. 22-4ბ ტელ: 577 90110	
პროექტორული პროექტი		
მასშტაბი SCALE	თარიღი DATE OF ISSUE	
მასშტაბი SCALE	მ. მთელი ინჟინერის სტრუქტურული გეგმა	
სტადია STAGE	ინდექსი INDEX	ფურცლები PAGES
	ბ. 8	

+6,300 ნიშნის ანაბრები ფილების განლაგების გეგმა

მ 1:200

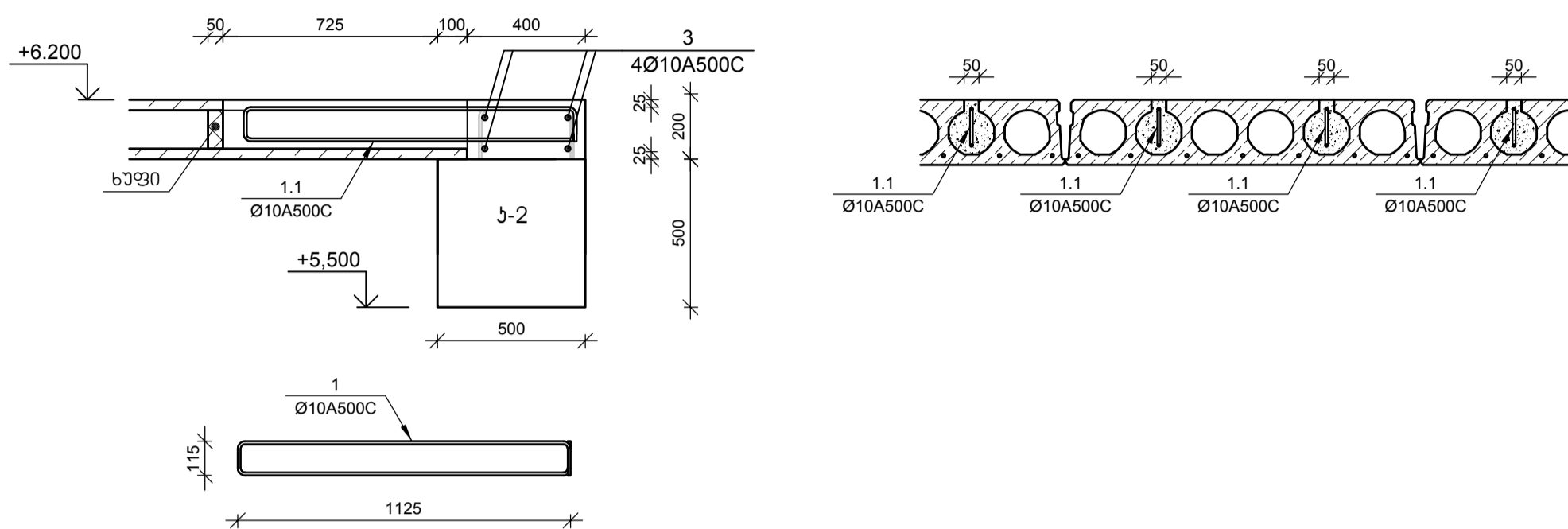


+6,300 ნიშნის განსახურების ლრუბანინი ფილა					
№	სიგრძე მმ	სისქე მმ	სიგანა მმ	რ-ბა	ფართი კვ.მ
5.6x1.2	5600	200	1200	287	1928.64
5.6x0.8	5600	200	800	18	120.96
2.6x1.2	2600	200	1200	4	12.48
2.6x0.8	2600	200	800	1	3.12
სულ				310	2065.20

ლაშქრითი CLIENT	შ.პ.ს. „სანგრობა“	
პროექტი PROJECT		
მისამართი ADDRESS	ფილის ქ. 7-ის მდებარეობა ს.კ. 501 022 000 000	
	გვარი	სულსმენი
არქიტექტორი:	ი. კაპაშვილი	ი. კაპაშვილი
ინჟინერ-პროექტი:	გ. მთელი	გ. მთელი
საპროექტო კომპანია		
დ. თომაროვი კახაბერიძის ქ. 29-45 ტელ: 577 90110		
არქიტექტურული პროექტი		
მასშტაბი SCALE	თარიღი DATE OF ISSUE	
დასაბამი DRWG.	მ. მთელი ფილის განლაგების გეგმა	
სტადია STAGE	ინდექსი INDEX	ფურცლები PAGES
	ა. 9	

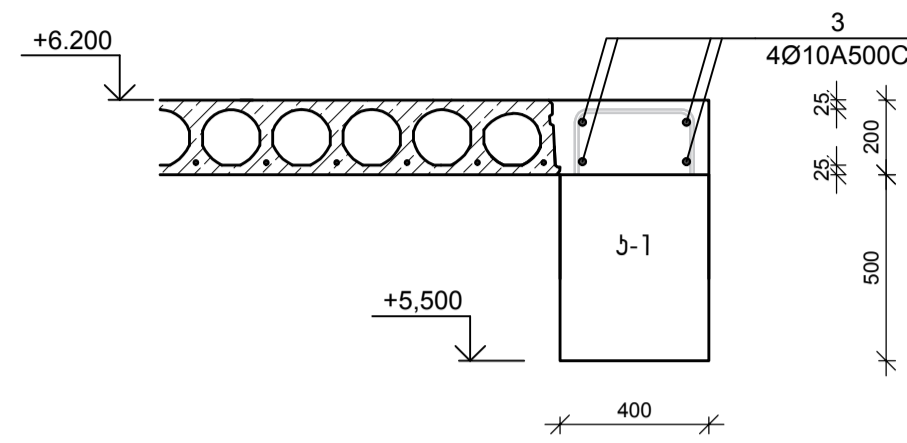
ხედი 1-1

მ 1:20



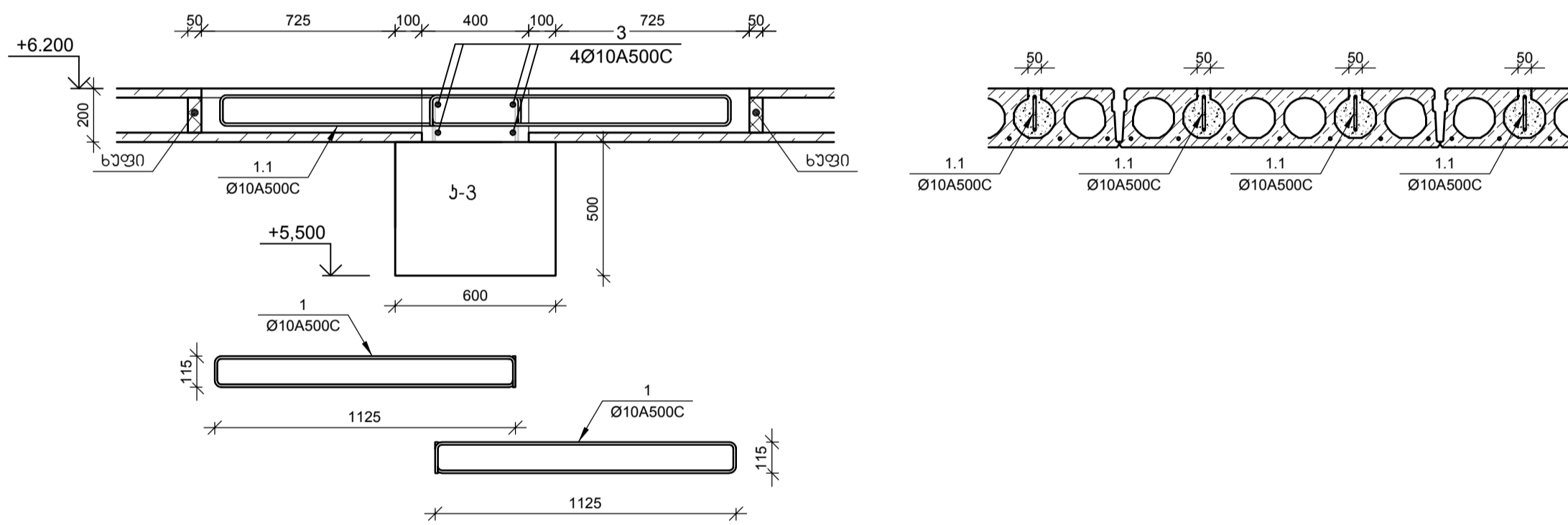
ხედი 3-3

მ 1:20



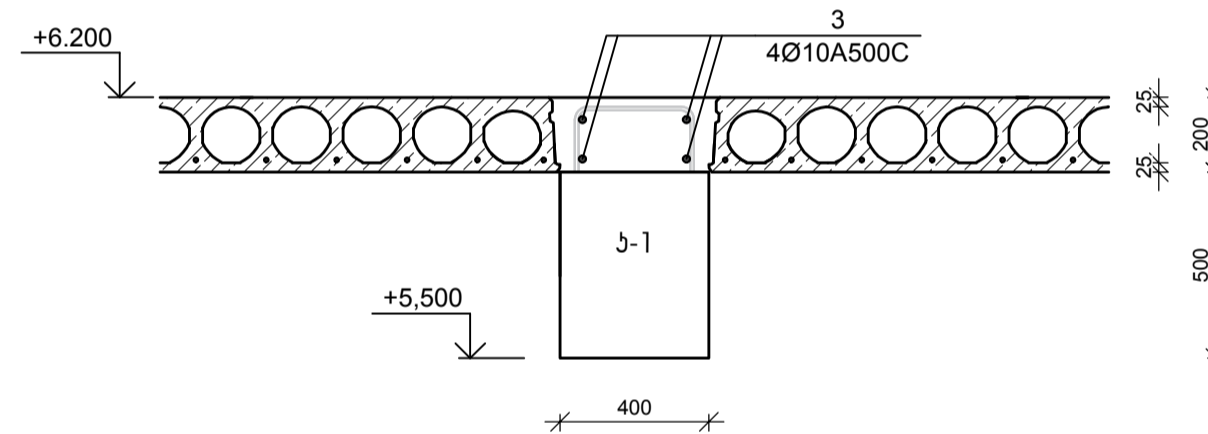
ხედი 2-2

მ 1:20



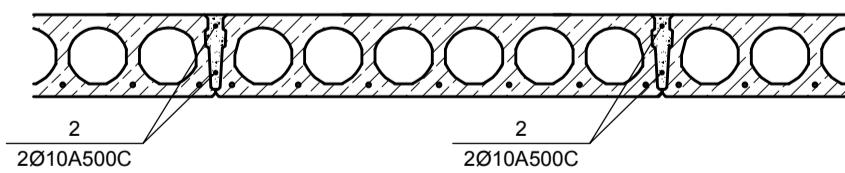
ხედი 4-4

მ 1:20



ხედი 5-5

მ 1:20



№ პუნქტი	აღნიშვნა	დასახელება	რაოდ. პლ-ში	მონა. (მმ)		შენიშვნა
				გრძელი	სადრეო	
დრენაჟის ფილტვის დამონტაჟების სპეციალური						
1 ცალი						
1		Ø 10 A500C GOCT 5781-82 L= 2595	მმ	120	1.6	192
2		Ø 10 A500C GOCT 5781-82 L= 12000	მმ	150	7.39	1109
3		Ø 10 A500C GOCT 5781-82 L= 803985	მმ	4	495.44	1982
			ბატონი	B-25	71.80	სპ 8

დამკვეთი CLIENT: შ.პ.ს. „სანტეხნიკალი“

პროექტი PROJECT:

მისამართი ADDRESS:

სტადია:

არქიტექტორი:

ინჟინერი:

საპროექტო კომპანია:

შ.პ.ს. კაბახიძის ქ. 20-45 ტელ: 577 90110

არქიტექტურული პროექტი

მასშტაბი SCALE:

თარიღი DATE OF ISSUE:

ფურცელი STAGE:

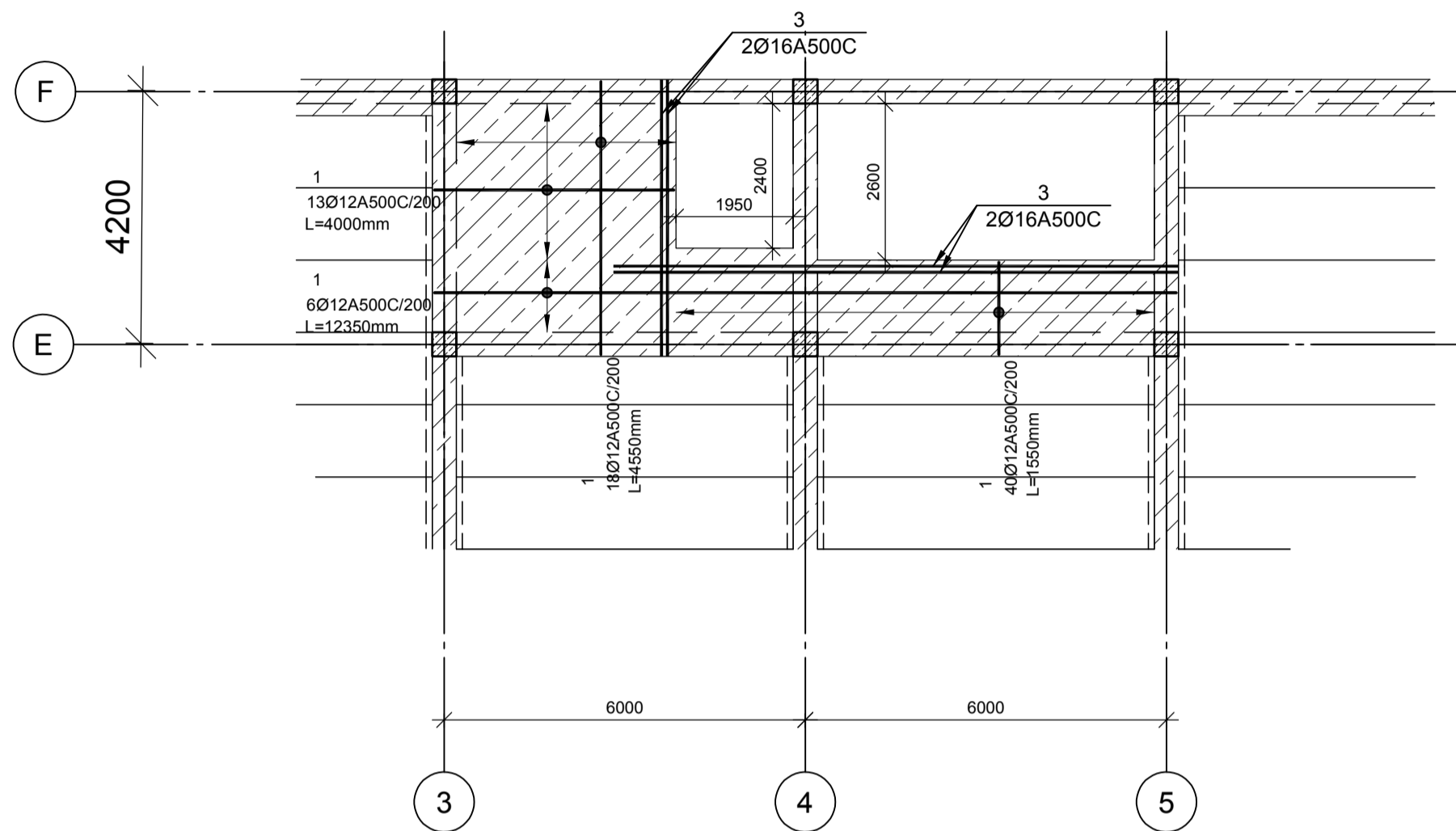
ინდექსი INDEX:

ფურც. PAGES:

საგ. 10

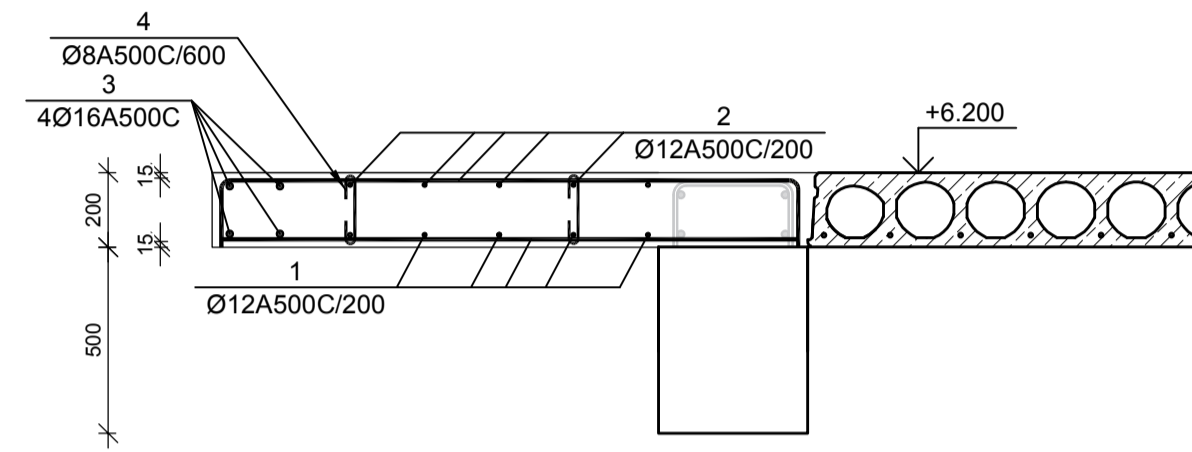
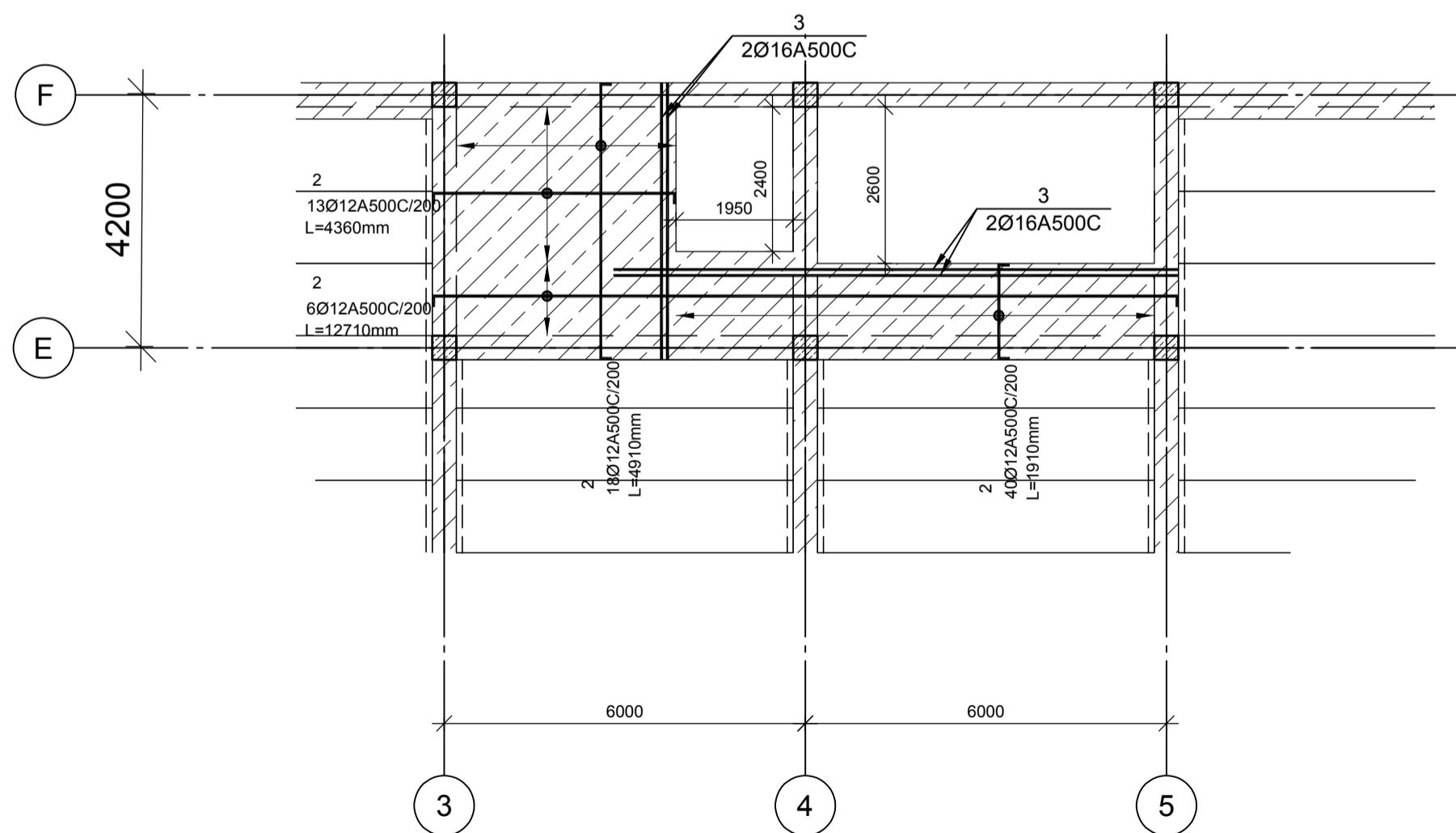
მონოლითური უბნის გ-1 -ის ქვედა ზონის არმირების გეგმა

მ 1:200



მონოლითური უბნის გ-1 -ის ზედა ზონის არმირების გეგმა

მ 1:200



№ პოზ.	აღნიშვნა	დასახელება	რეკლ. პლ-ში	წონა, (კგ)		შენიშვნა	
				ერთის	საერთო		
მონოლითური უბანი გ-1				1 ცალი			
1	Ø 12	A500C GOCT 5781-82 L= 359125	მმ	1	318.7	319	
2	Ø 12	A500C GOCT 5781-82 L= 369688	მმ	1	328.05	328	
3	Ø 16	A500C GOCT 5781-82 L= 14000	მმ	4	22.09	88	
4	Ø 8	A500C GOCT 5781-82 L= 320	მმ	90	0.13	11	
ჯამი					B-25	6,50	კვბ მ

დაამუშავა: შ.პ.ს. „სპეცგონპროექტი“

კლიენტი: შ.პ.ს. „სპეცგონპროექტი“

პროექტი: შ.პ.ს. „სპეცგონპროექტი“

მისამართი: თბილისი, ვაჟა-ფშაველას გამზ. 109

მასშტაბი: 1:200

არსებობს: 0. კაბაშაძე

არსებობს: 2. მთელი

საპროექტო კომპანია: შ.პ.ს. „სპეცგონპროექტი“

მ. თაყაიშვილი
კახაბერიძის ქ. 29-45
ტელ: 577 90110

არსებობს: შ.პ.ს. „სპეცგონპროექტი“

მასშტაბი: 1:200

თარიღი: 2023

მონოლითური უბანი გ-1

სტადია: STAGE

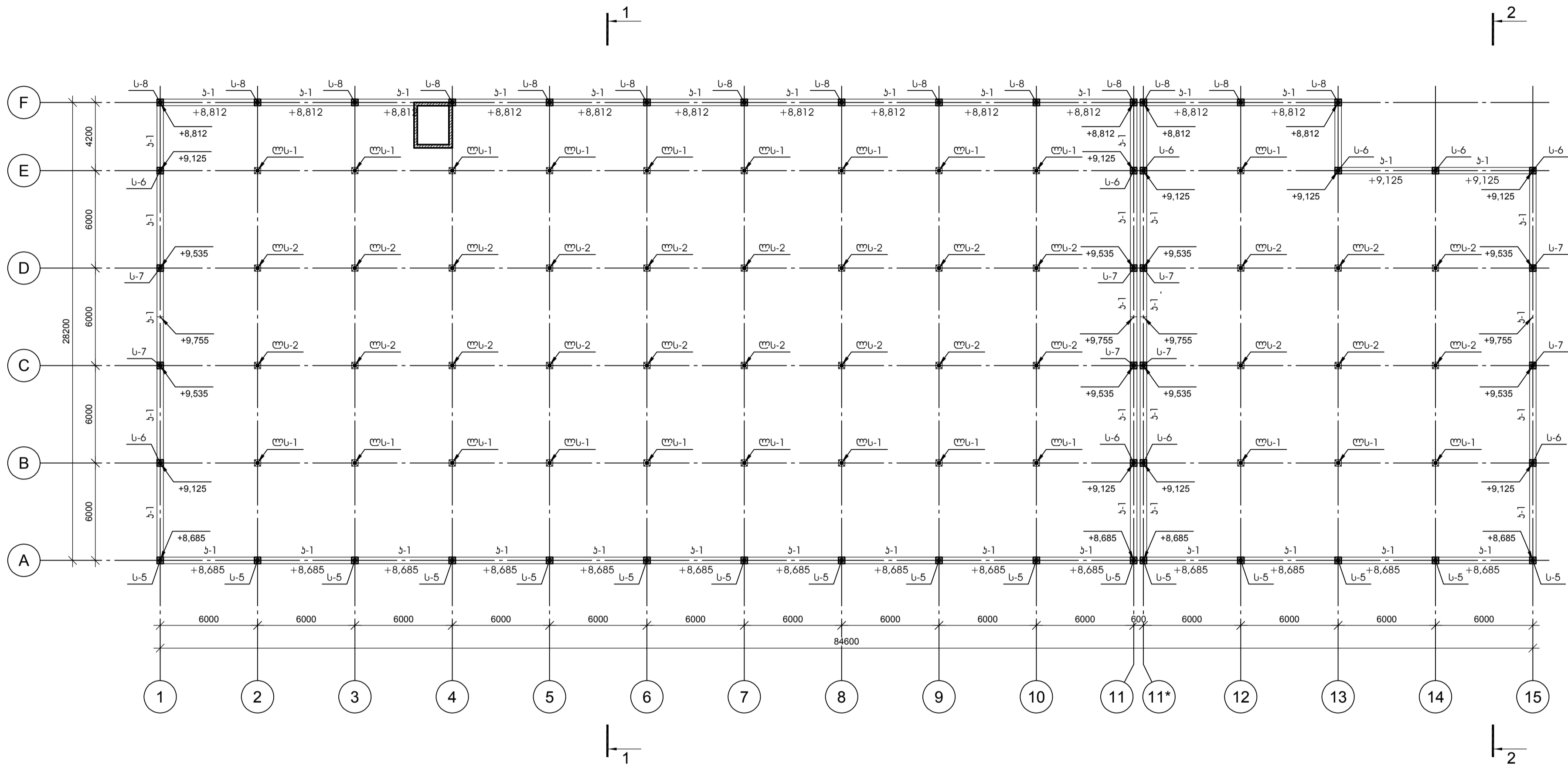
ინდექსი: INDEX


ფურცლები: PAGES

11

+9,300 ნიშნის სტრუქტურული გეგმა

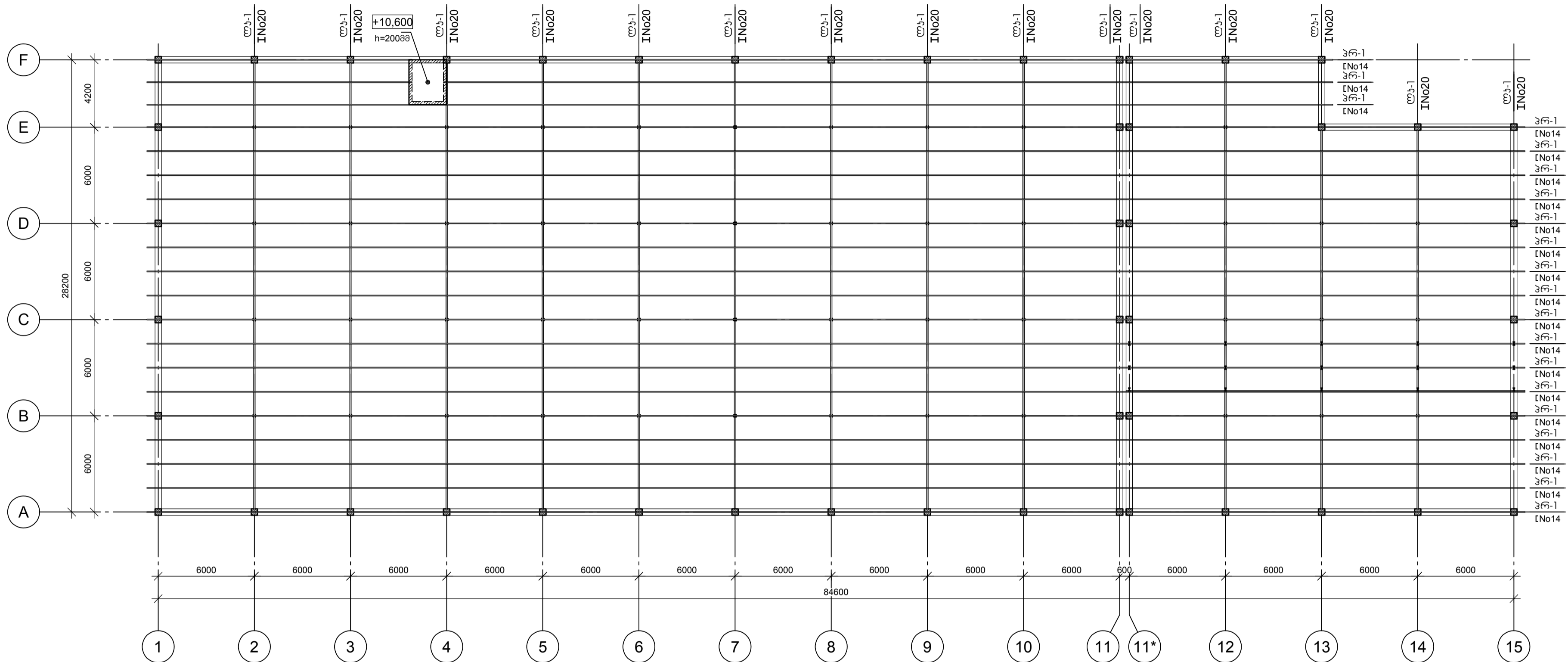
მ 1:200



შენიშვნა CLIENT	შ.პ.ს. „სანგრობა“	
პროექტი PROJECT		
მისამართი ADDRESS	ფეხი ქ. 7-ის მდებარეობა ს.კ. 501 022 000 000	
პროექტორი	გვარი	სახელი/ინიშნა
პროექტორი:	ი. კახუაძე	<i>ი. კახუაძე</i>
სტრუქტურის პროექტი:	გ. მთელი	<i>გ. მთელი</i>
საპროექტო კომპანია	 შ.პ.ს. დ. თომასოვი ვახანისძის ქ. 29-45 ტელ: 577 90110	
პროექტორის პერიოდი	მასშტაბი SCALE	თარიღი DATE OF ISSUE
მასშტაბი	1:200	
თარიღი		
შეკითხვა DRWG.	შ.პ.ს. სტრუქტურული გეგმა	
სტადია STAGE	ინდექსი INDEX	ფურც. PAGES
	ს-12	

სახურავის ურსტრუქციული გეგმა

მ 1:200

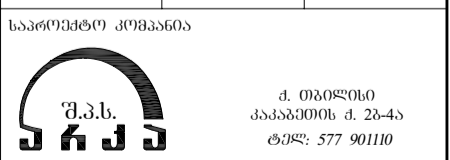


კლიენტი
CLIENT "ს.პ.ს. „საინჟინერო“"

პროექტი
PROJECT

მისამართი
ADDRESS

გვარი
პროექტორი: ი. კახიანი
ურსტრუქტორი: გ. მთელი



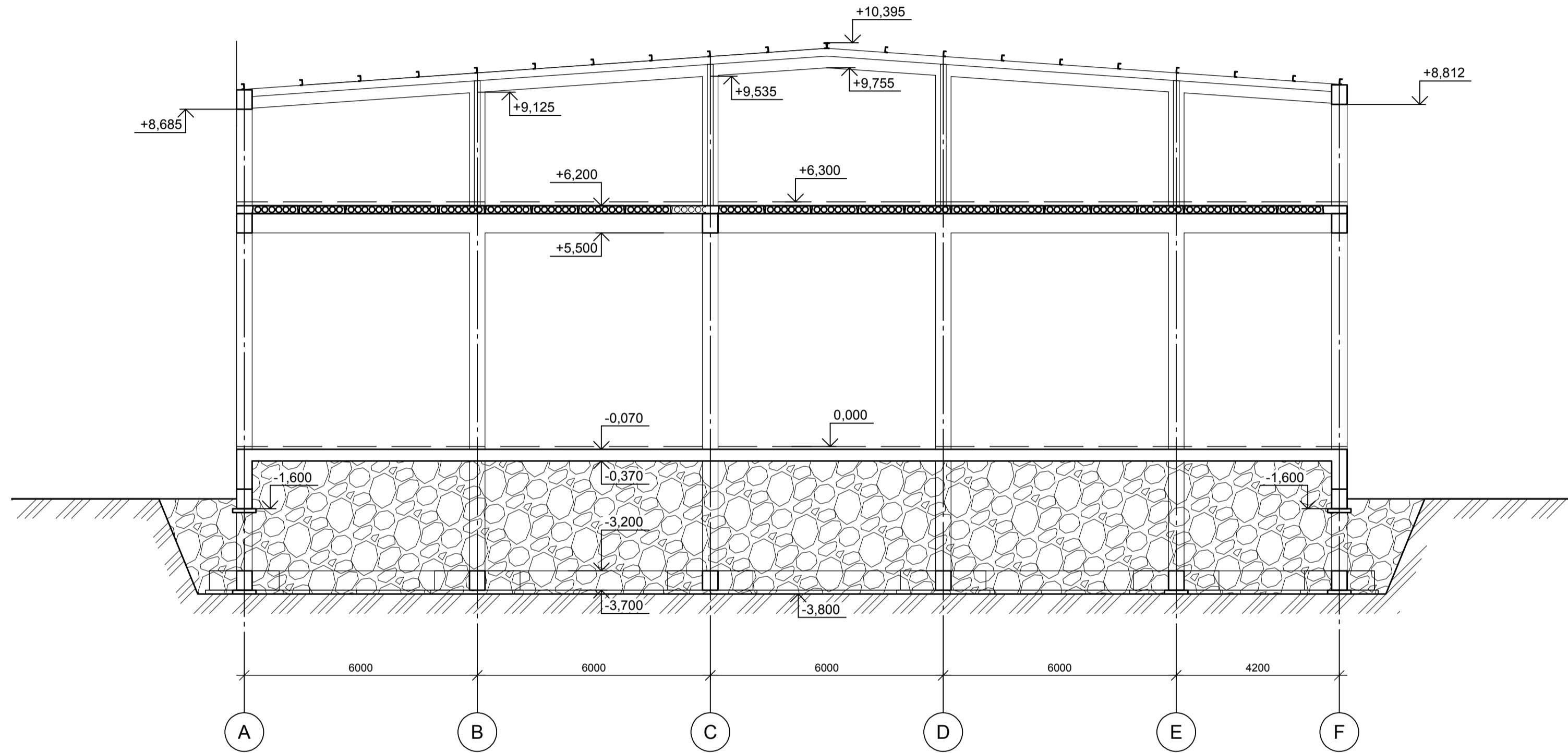
პროექტორის თარიღი
DATE OF ISSUE

სახელი
DRWG. სახურავის ურსტრუქციული გეგმა

სტადია STAGE
ინდექსი INDEX
ფურც. PAGES
13

ჭრილი 1-1

მ 1:100



კლიენტი
CLIENT შ.პ.ს. „სანგოინვესტი“

პროექტი
PROJECT

მისამართი
ADDRESS

მ.კ. ნიჭიძე	მ.კ. ნიჭიძე
გვარი	სულბერგის
პროექტი/პროექტი:	მ. კაპაშვილი
ინჟინერი/ინჟინერი:	გ. მთელი

საპროექტო კომპანია



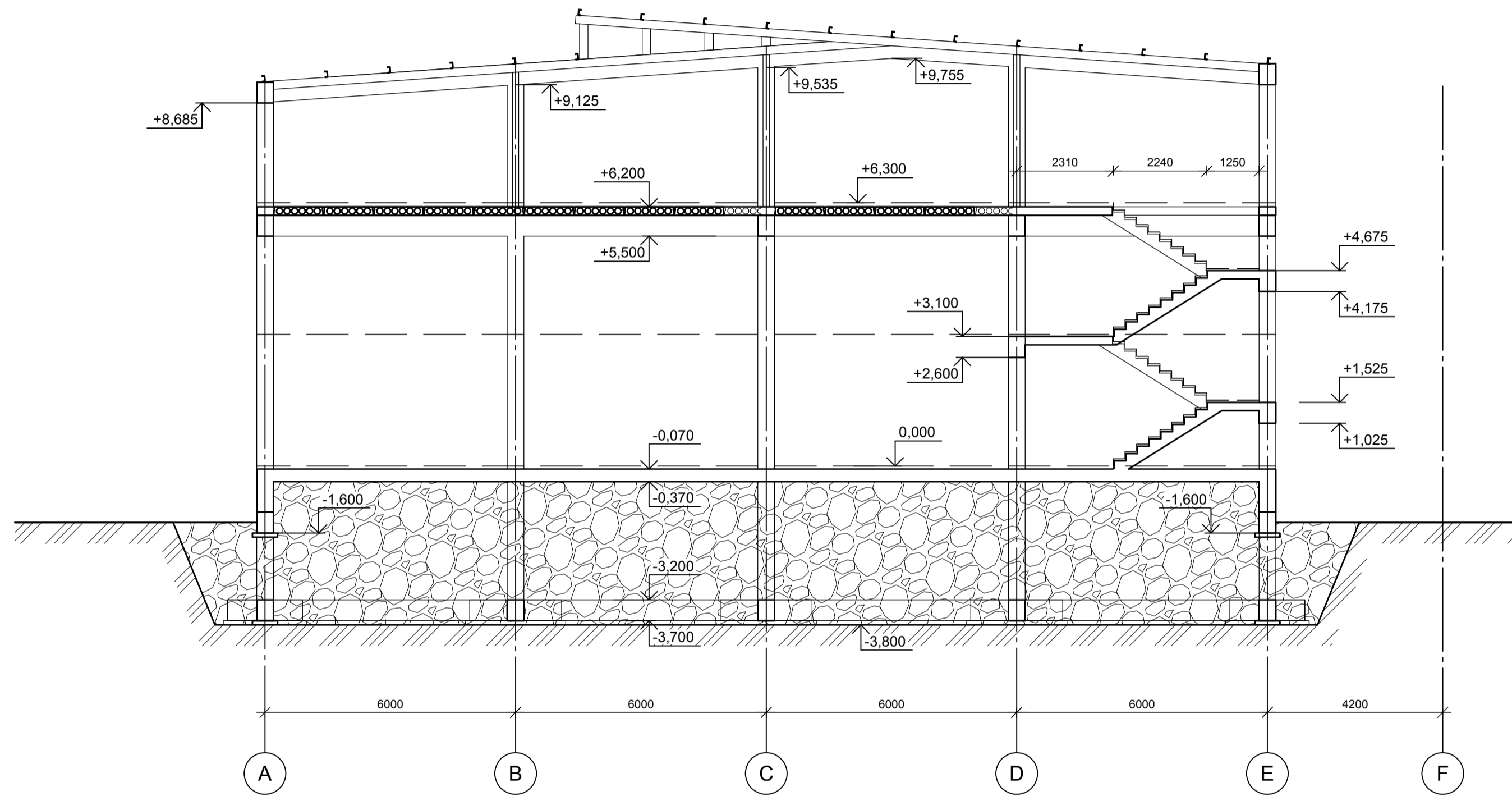
პროექტორის პერიოდი
მასშტაბი
SCALE თარიღი
DATE OF ISSUE

ნახატი
DRWG. ჭრილი 1-1

სტადია STAGE	ინდექსი INDEX	ფურც. გვერდი PAGES
	ა- 14	

ჭრილი 2-2

მ 1:100



კლიენტი
CLIENT "ს.ს.ს. „საინჟინერო-სამშენობლო“

პროექტი
PROJECT

მისამართი
ADDRESS

საპროექტო პირები
პროექტი: გ. მთელი
არქიტექტორი: ი. კახიანი
ინჟინერი: ი. კახიანი



პროექტის თარიღი
DATE OF ISSUE

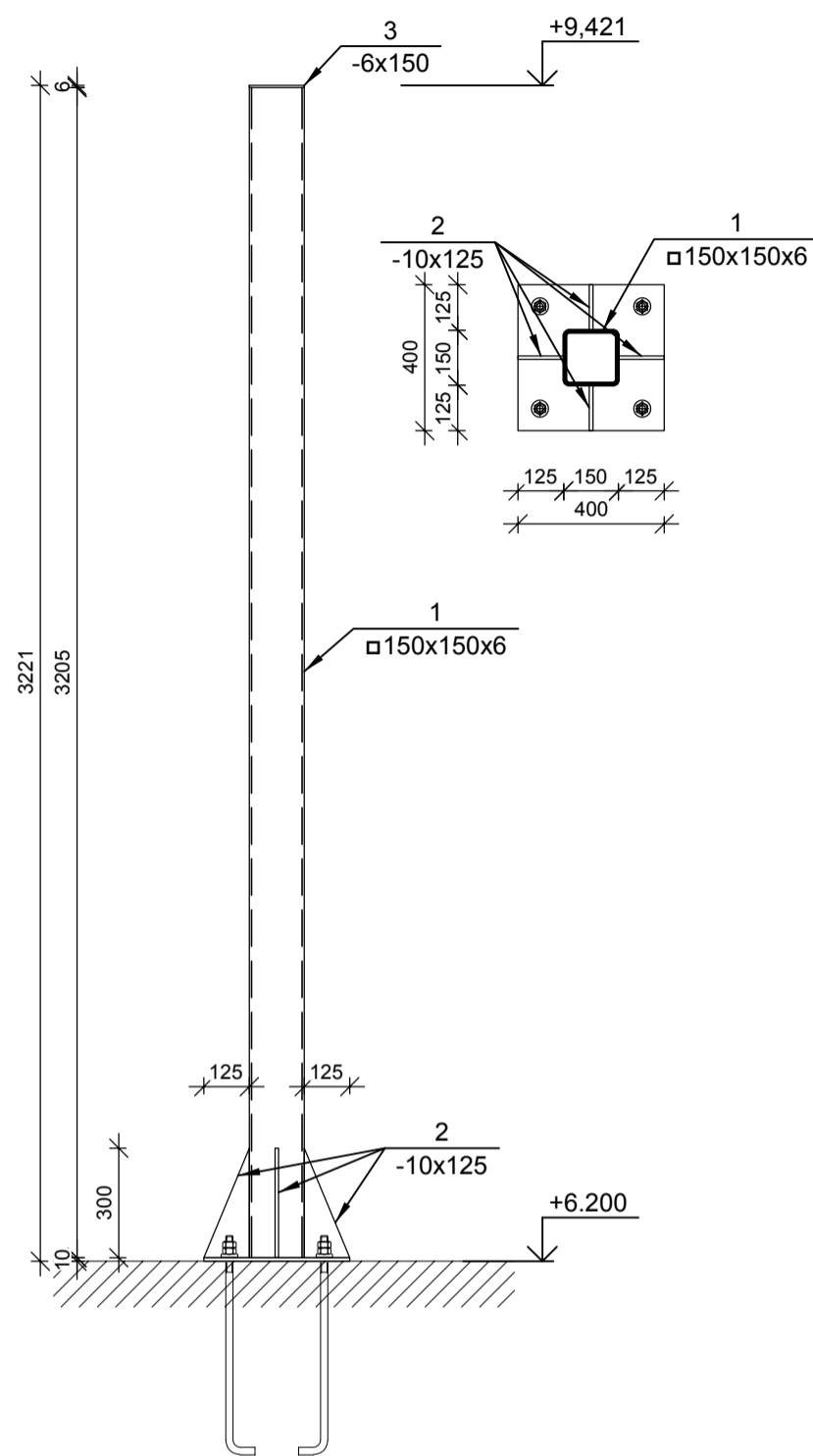
სტადია
STAGE

ინდექსი
INDEX

ფურცლები
PAGES

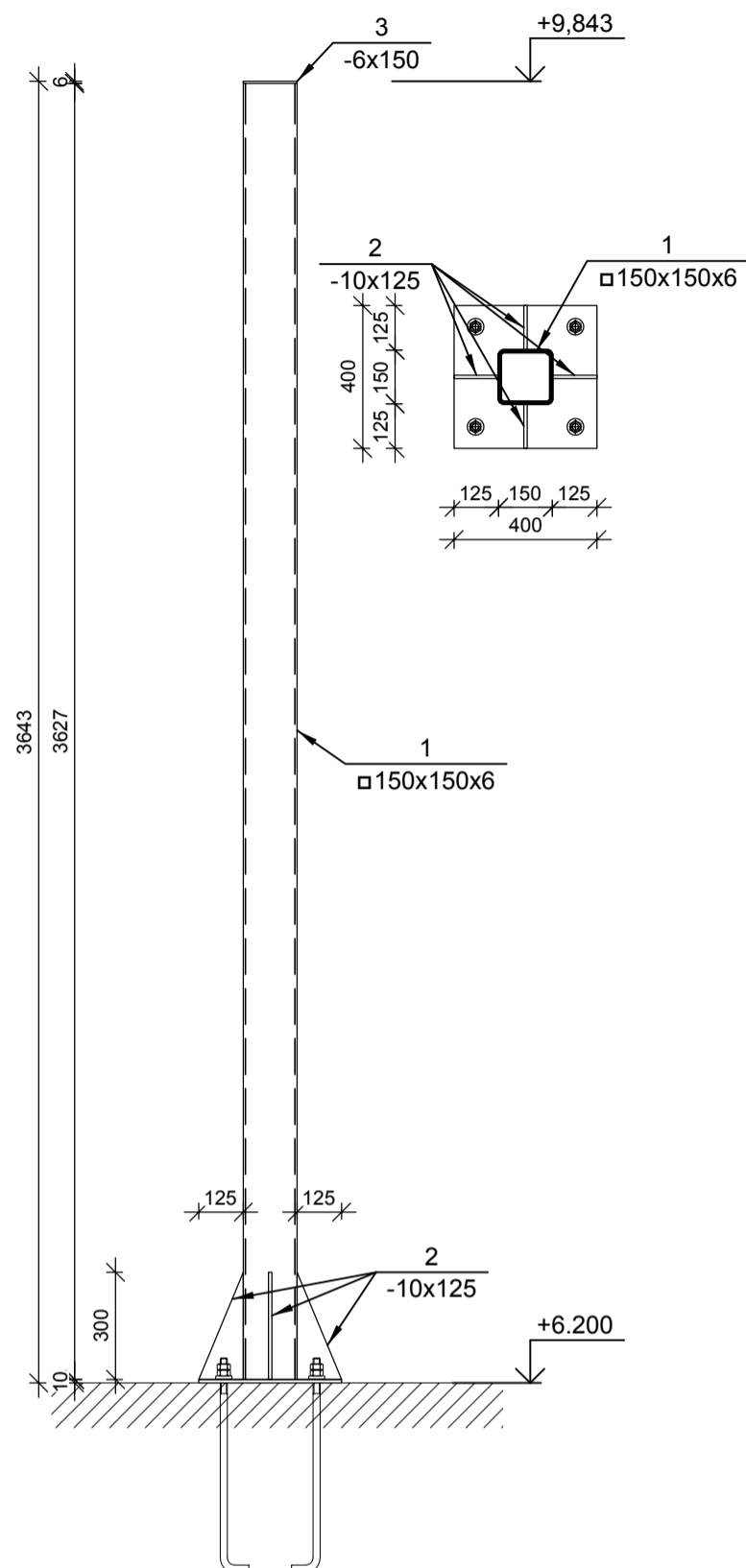
ლითონის სკები ლს-1

მ 1:20



ლითონის სკები ლს-2

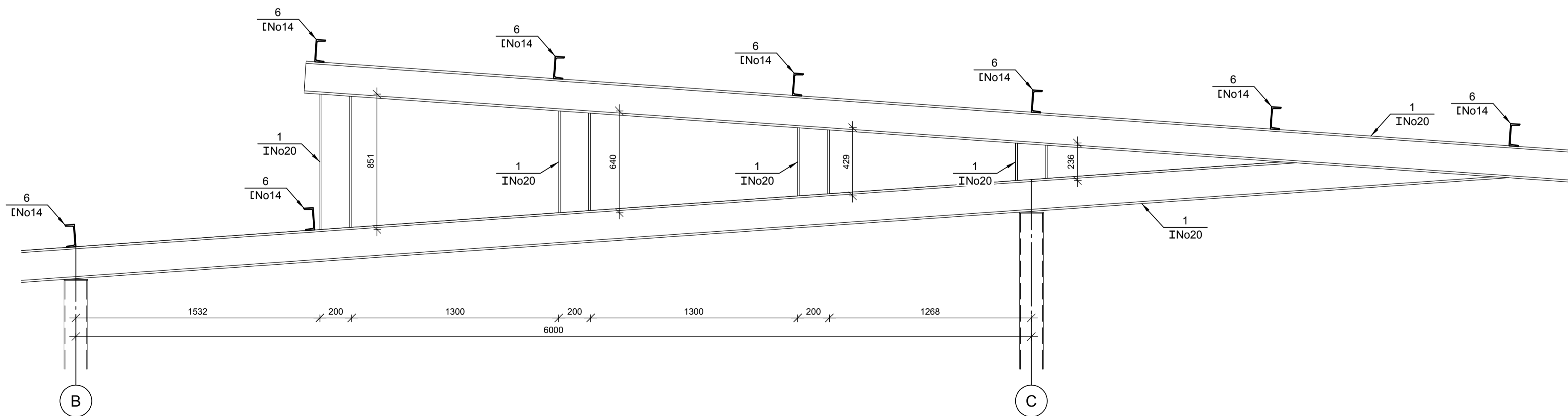
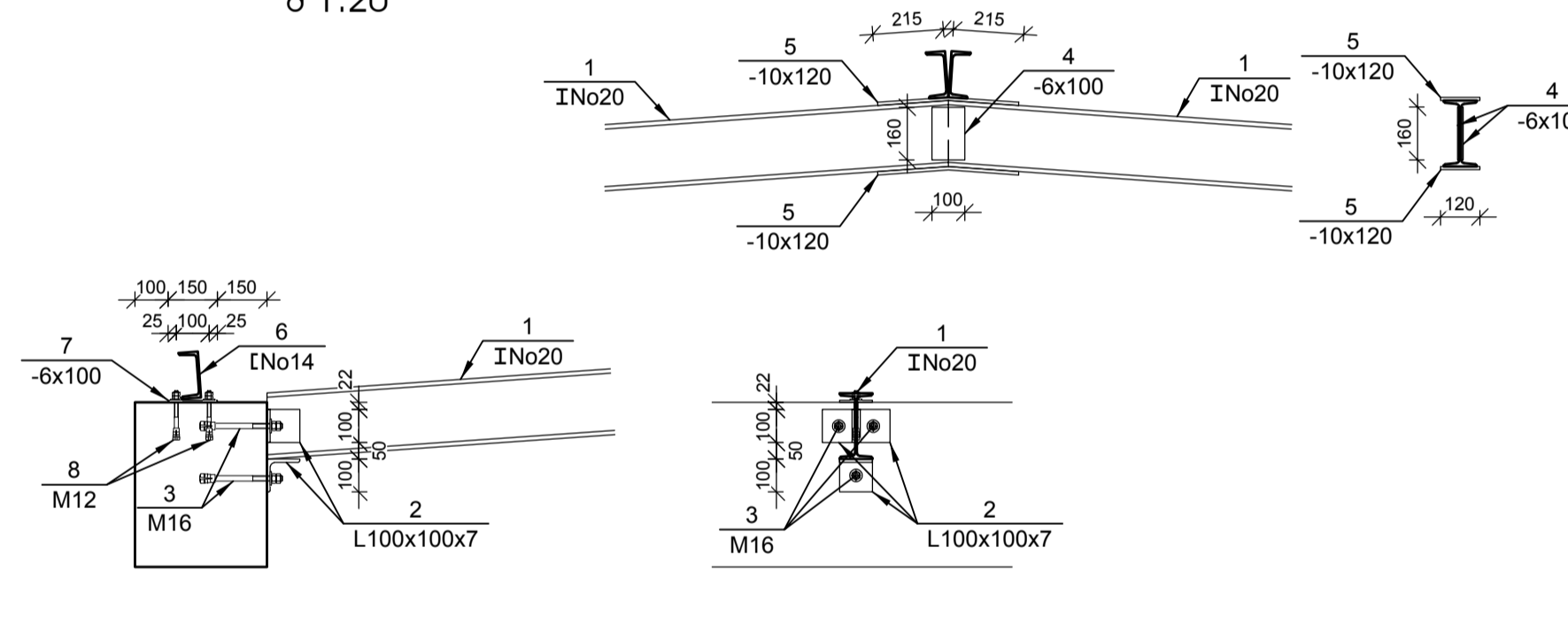
მ 1:20



№ პოზ.	აღნიშვნა	დასახელება	რ.კოდ.	წონა, (კგ)		შენიშვნა
				არტის	საერთო	
ლითონის სკები ლს-1 22 ცალი						
1	სკ. მილი	□ 150x150x6	ГОСТ 30245-2003 L= 3205	მმ	1	65.4
2	ფარცალი	-10 x125	L= 300	მმ	4	0.44
3	ფარცალი	-6 x150	L= 150	მმ	1	1.06
ლითონის სკები ლს-2 24 ცალი						
1	სკ. მილი	□ 150x150x6	ГОСТ 30245-2003 L= 3627	მმ	1	74.0
2	ფარცალი	-10 x125	L= 300	მმ	4	0.44
3	ფარცალი	-6 x150	L= 150	მმ	1	1.06
სახურავი 1 ცალი						
1	ორბაზური	№20	ГОСТ 8239-89 L= 12000	მმ	31	252.0
2	ხაუნოვანი	L 100x100x7	ГОСТ 8509-93 L= 100	მმ	84	1.1
3		M 16	L= 200	მმ	84	0.32
4	ფარცალი	-6 x100	L= 160	მმ	84	0.11
5	ფარცალი	-10 x120	L= 430	მმ	84	4.05
6	შპლარი	№14	ГОСТ 8240-89 L= 12000	მმ	144	147.6
7	ფარცალი	-6 x100	L= 150	მმ	81	0.11
8		M 12	L= 100	მმ	162	0.09

სახურავის აკრძები

მ 1:20



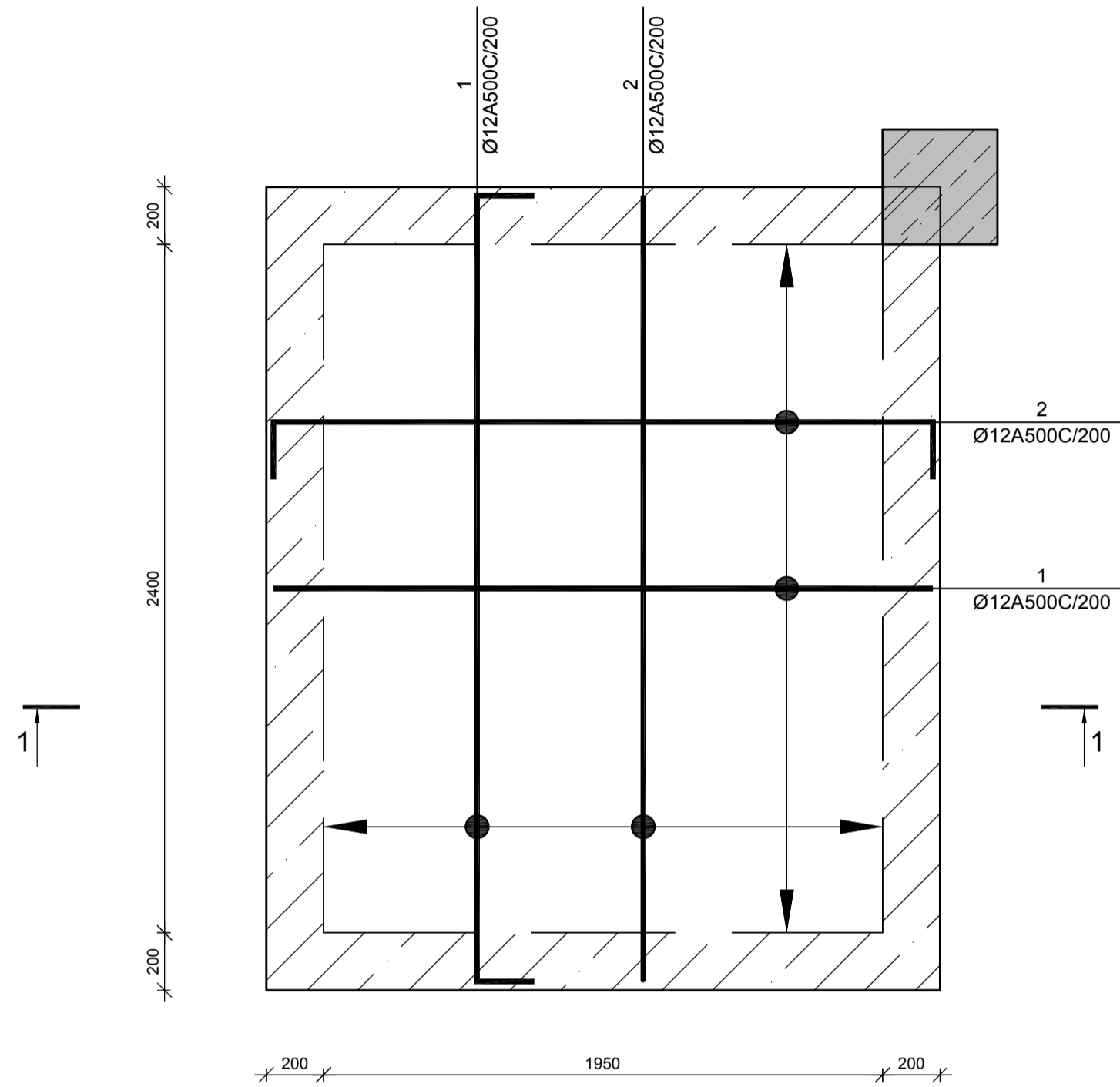
ლითონის სკები ლს-1, ლს-2; სახურავის აკრძები

სტადია STAGE ინდექსი INDEX ფურც. PAGES
3- 16

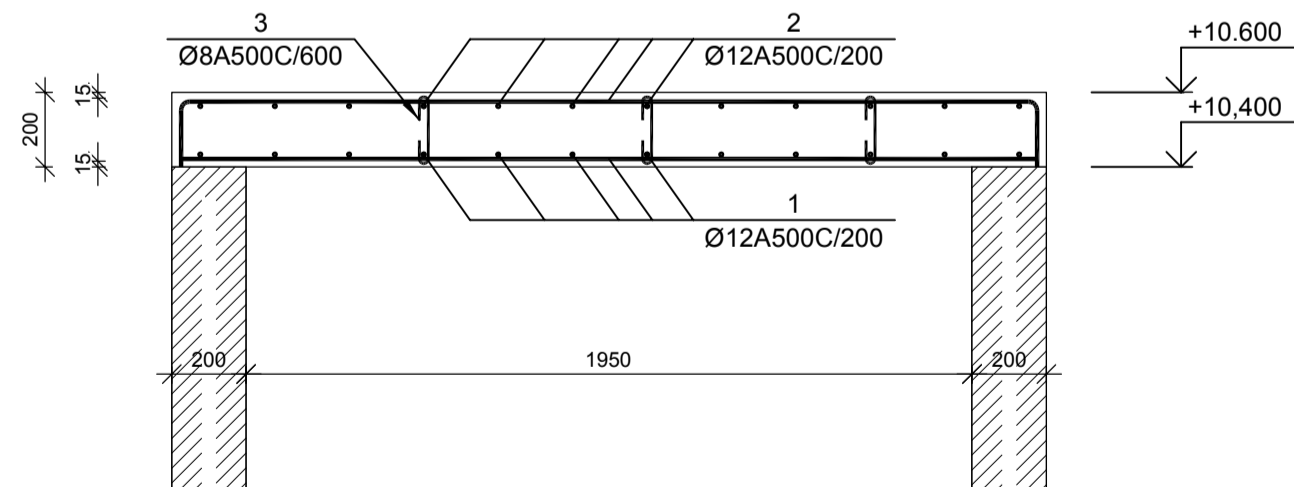
საპროექტო კომპანია
ს.პ.ს. „საინჟინერო“
მისამართი ADDRESS: თბილისი რაიონი, ვაჟა-ფშაველას გამზ. 100
ს.პ.ს. „საინჟინერო“
საქართველო, თბილისი რაიონი, ვაჟა-ფშაველას გამზ. 100
ტელ: 577 90110

ლოფტის შახტის +10.600 ნიშნის ფილის არმირების გეგმა

მ 1:20

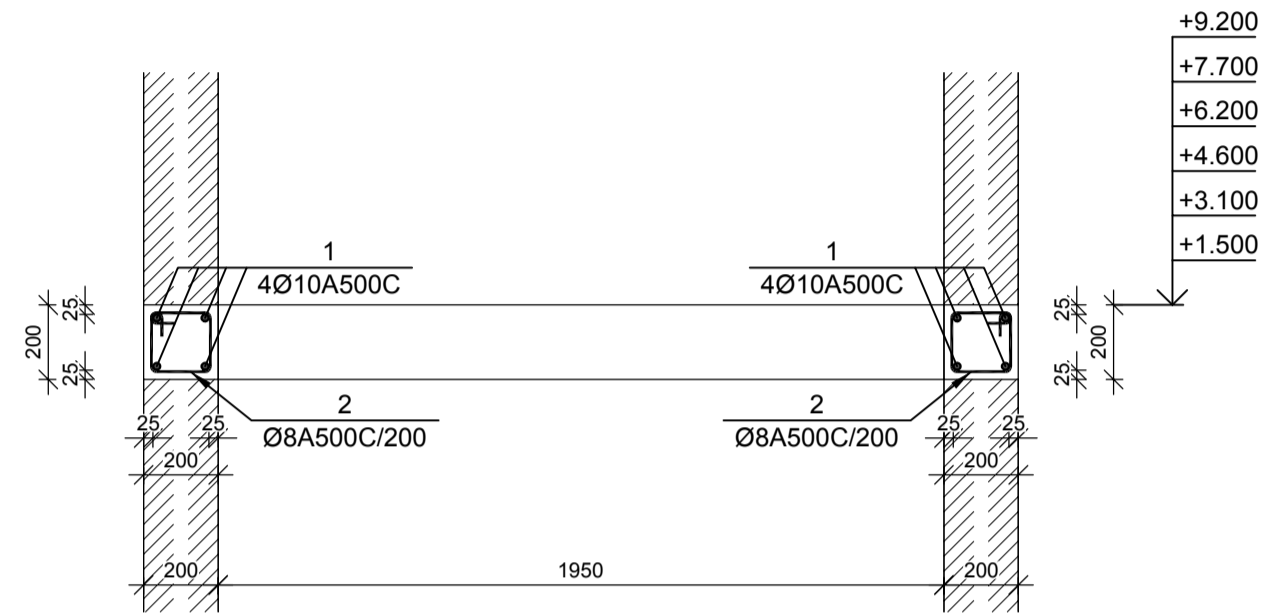


1-1 მ 1:20



ლოფტის შახტის სარტყელაუბის არმირების ხვითი

მ 1:20



№ პუნ.	აღნიშვნა	დასახელება	რეკლ. კლ-ში	მონა, (მ)		შენიშვნა
				ერთის	საერთო	
+10,600 ნიშნის გადახურვის ფილა 1 ცალი						
1	Ø 12	A500C GOCT 5781-82 L= 72930	მმ	1	64.7	65
2	Ø 12	A500C GOCT 5781-82 L= 75075	მმ	1	66.62	67
3	Ø 8	A500C GOCT 5781-82 L= 300	მმ	18	0.12	2
ბეტონი					B-25	1.32 კუბ მ
ლოფტის შახტის სარტყელაუბი 6 ცალი						
1	Ø 10	A500C GOCT 5781-82 L= 11382	მმ	1	7.0	7
2	Ø 8	A500C GOCT 5781-82 L= 750	მმ	52	0.30	15
ბეტონი					B-25	0.41 კუბ მ

დამკვეთი CLIENT: შ.პ.ს. „სანეგოტაიპი“

პროექტი PROJECT

მისამართი ADDRESS: ვიფხის ქ. 7-ბ მთავარი ს.კ. 340102000000

შპს-ის მფლობელი: შპს-ის მფლობელი

პროექტის მფლობელი: ი. კახუაძე

საპროექტო კომპანია: შ.პ.ს. „სანეგოტაიპი“

მისამართი: ქ. თბილისი, ვაჟა-ფშაველას ქ. 20-45, ტელ: 577 90110

პროექტის სახელი: ლოფტის შახტის არმირების გეგმა

მასშტაბი SCALE: 1:20

თარიღი DATE OF ISSUE: 2024

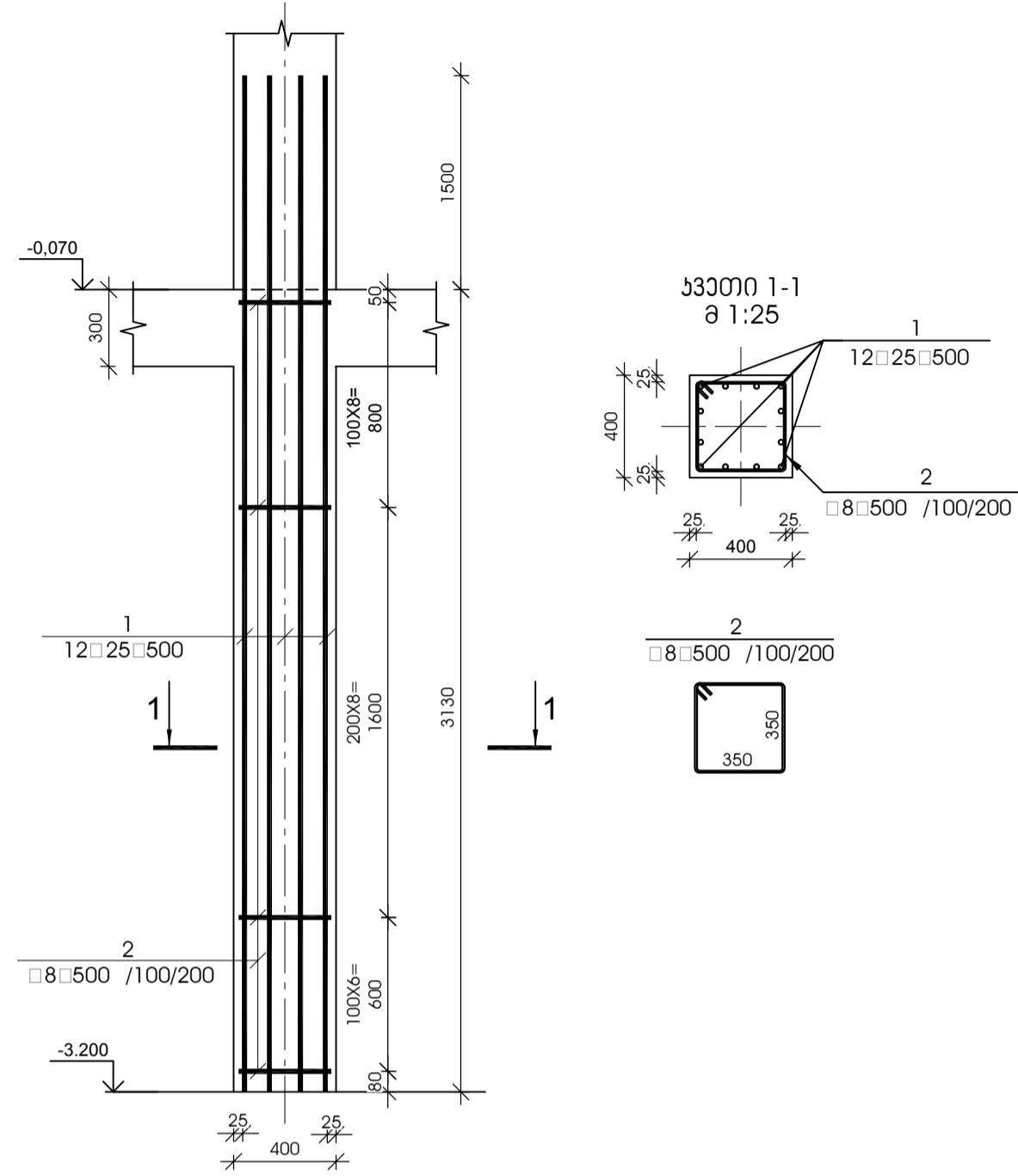
სტადია STAGE: პროექტირება

ინდექსი INDEX: 1-17

ფურცლები PAGES: 17

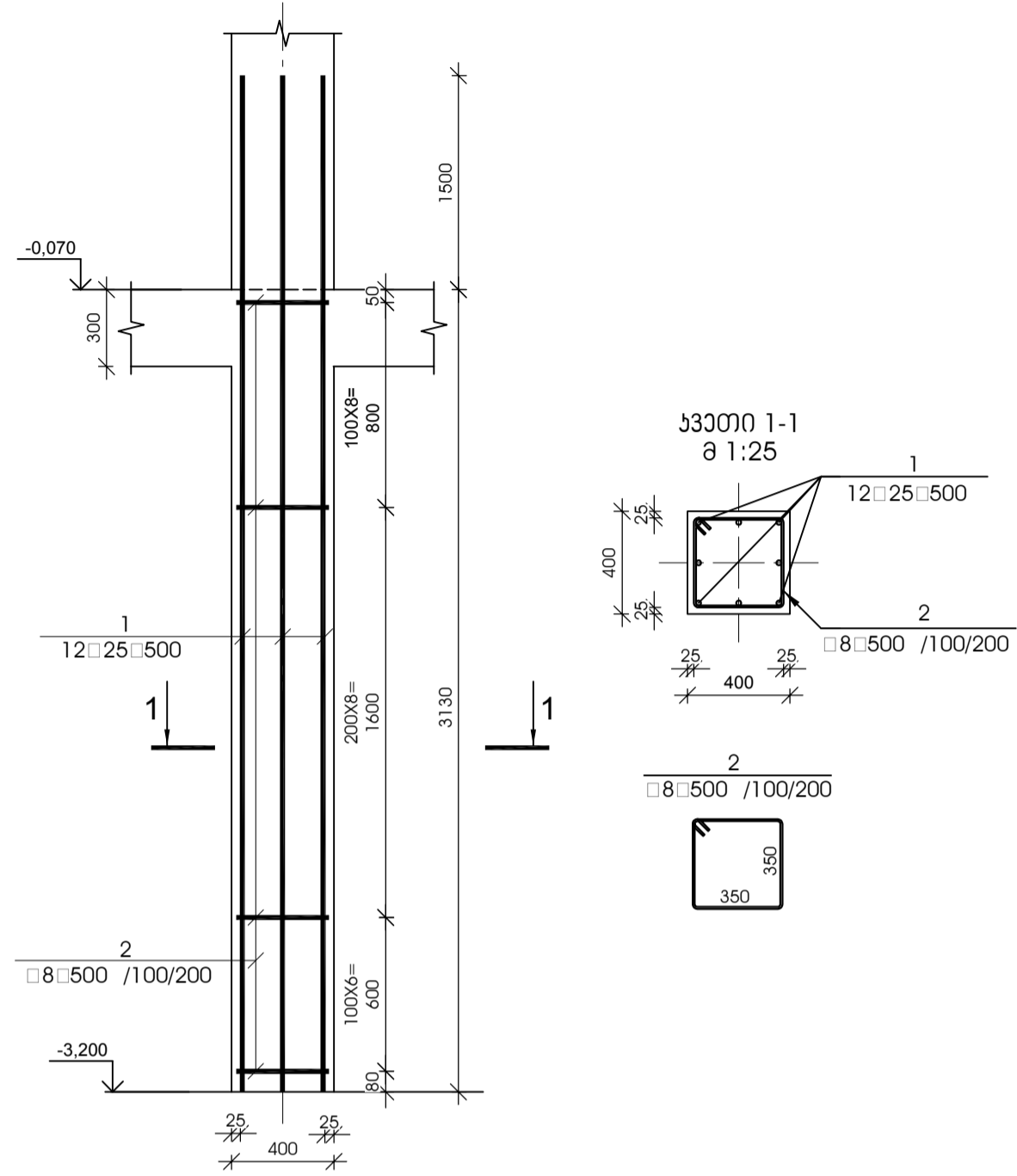
მონოლითური სვეტი ს-1

მ 1:25



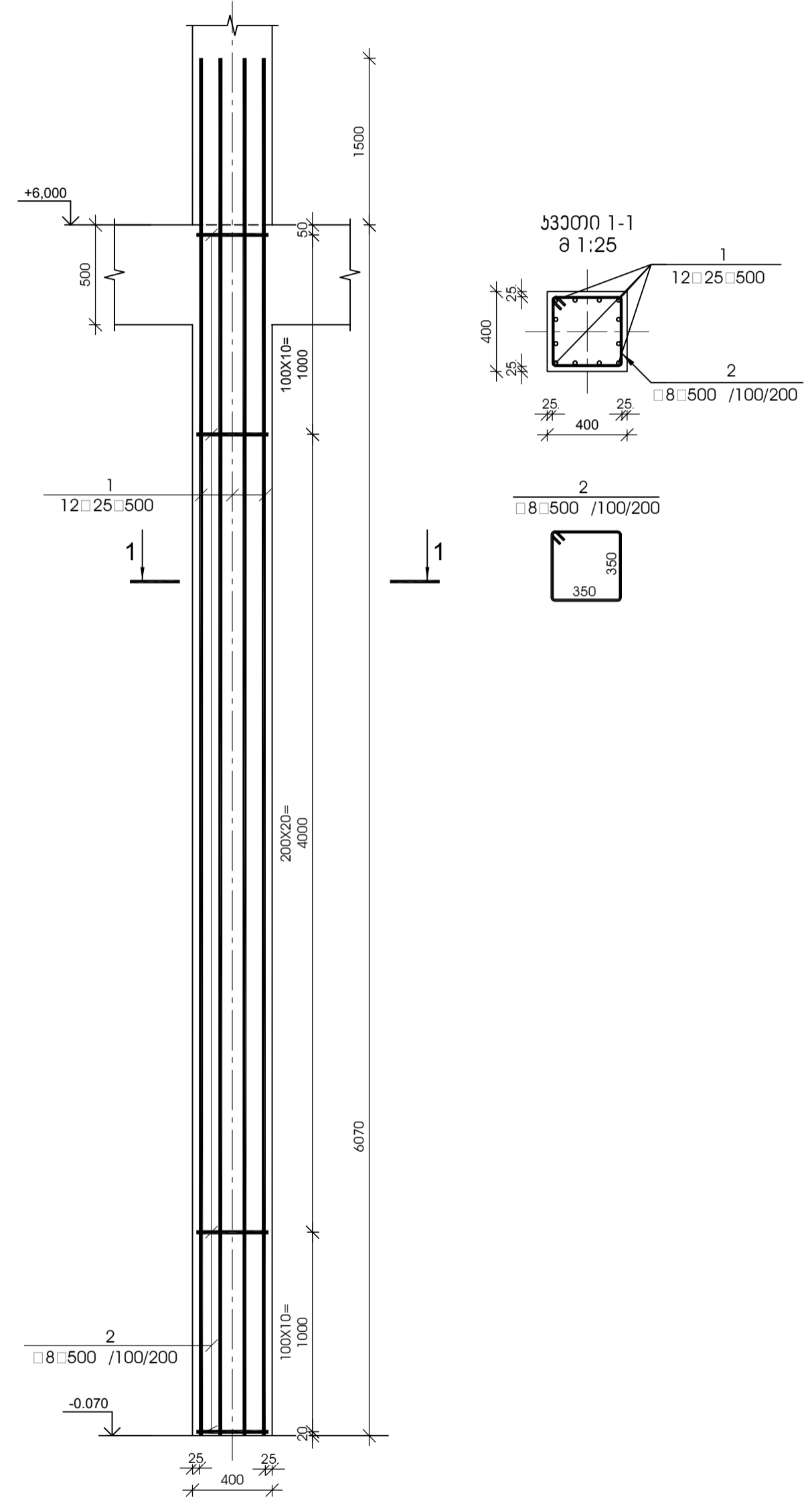
მონოლითური სვეტი ს-2

მ 1:25



მონოლითური სვეტი ს-3

მ 1:25



№ ს/მ	უნიფიკაცია	დასახელება	რაოდ. აღ-ში	მონა. (მგ)		შენიშვნა
				გრძელს	საერთო	
მონოლითური სვეტი ს-1 48 ცალი						
1	□ 25	500 L= 4630 მმ	12	17.83	214	
2	□ 8	500 L= 1550 მმ	23	0.61	14	
		ბეტონი		B-25	0.50	ჯან. მ
მონოლითური სვეტი ს-2 48 ცალი						
1	□ 25	500 L= 4630 მმ	12	17.83	214	
2	□ 8	500 L= 1550 მმ	23	0.61	14	
		ბეტონი		B-25	0.50	ჯან. მ
მონოლითური სვეტი ს-3 48 ცალი						
1	□ 25	500 L= 7570 მმ	12	29.16	350	
2	□ 8	500 L= 1550 მმ	41	0.61	25	
		ბეტონი		B-25	0.97	ჯან. მ

კლიენტი
CLIENT "ს.პ.ს. „საინჟინერო“

პროექტი
PROJECT

მისამართი
ADDRESS ქ. თბილისი, ვაჟა-ფშაველას გამზ. 110

შპს "საინჟინერო"

დირექტორი: ი. კახიანი

ინჟინერი: გ. მთელი

საპროექტო კომპანია

ს.პ.ს. "საინჟინერო"
ქ. თბილისი, ვაჟა-ფშაველას გამზ. 110
ტელ: 577 90110

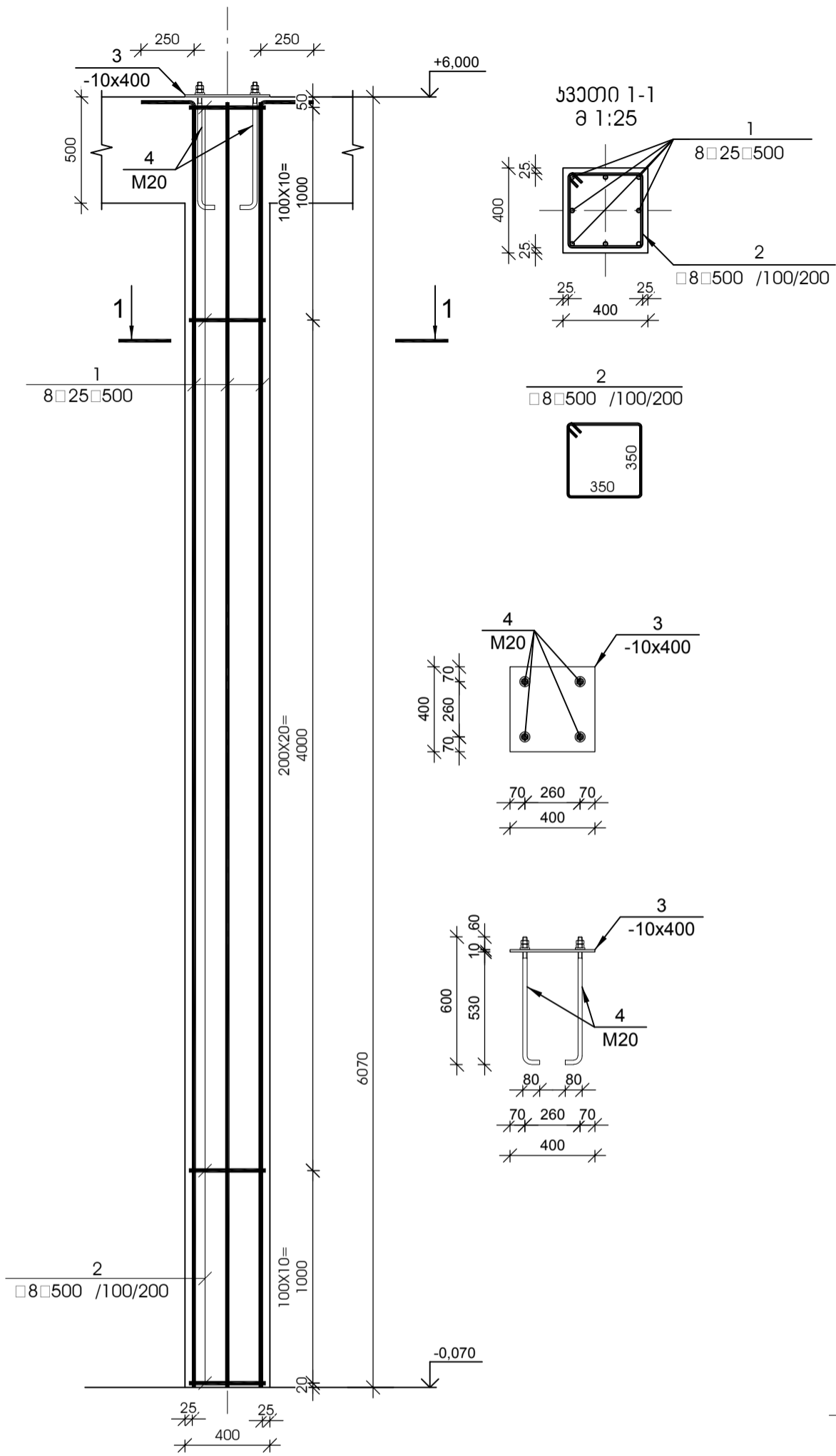
პროექტის თარიღი
SCALE თარიღი
DATE OF ISSUE

შპს "საინჟინერო"
ს-1, ს-2, ს-3

სტადია STAGE ინდექსი INDEX ფურც. PAGES
1 18

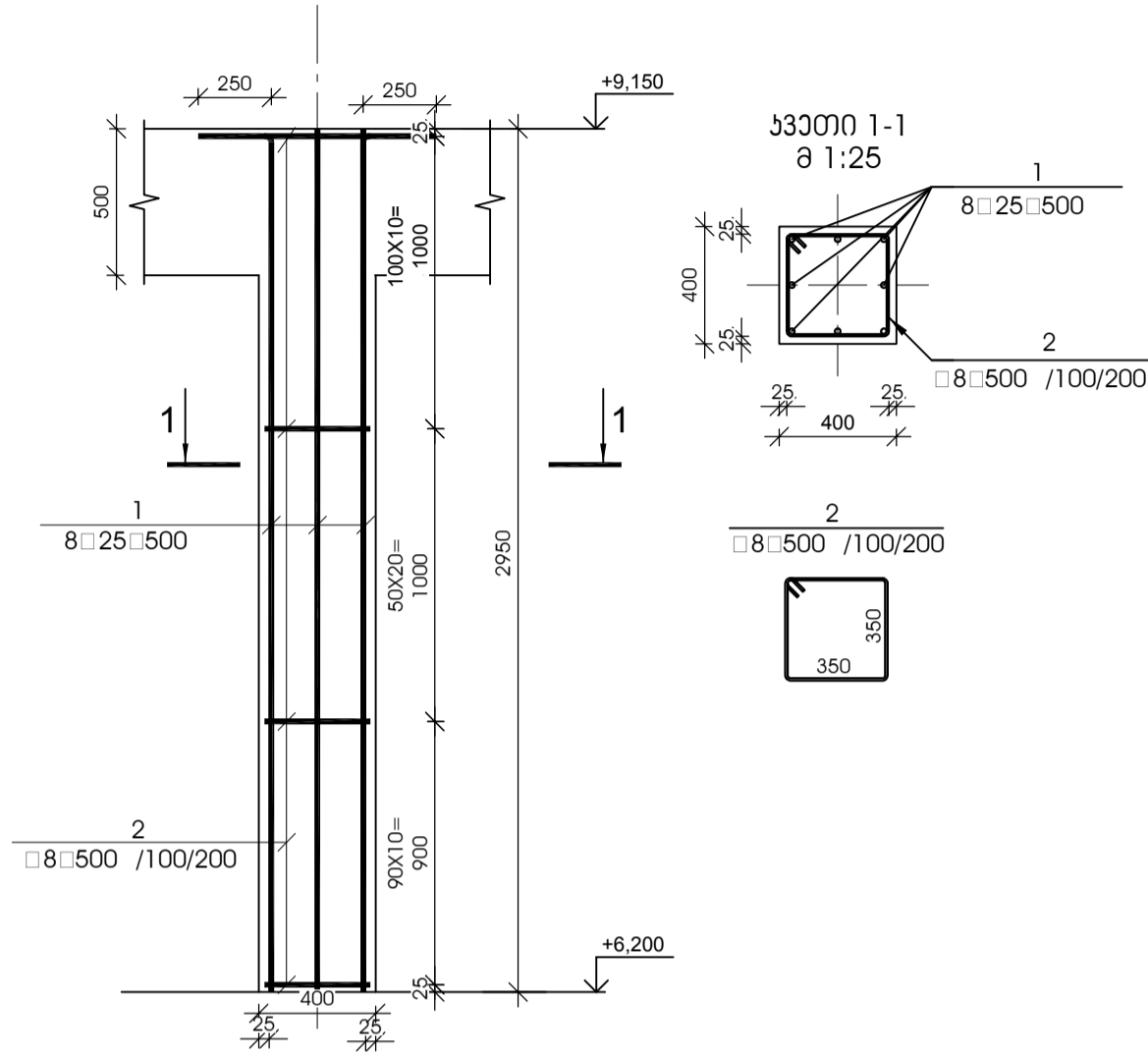
მონოლითური სვეტი ს-4

მ 1:25



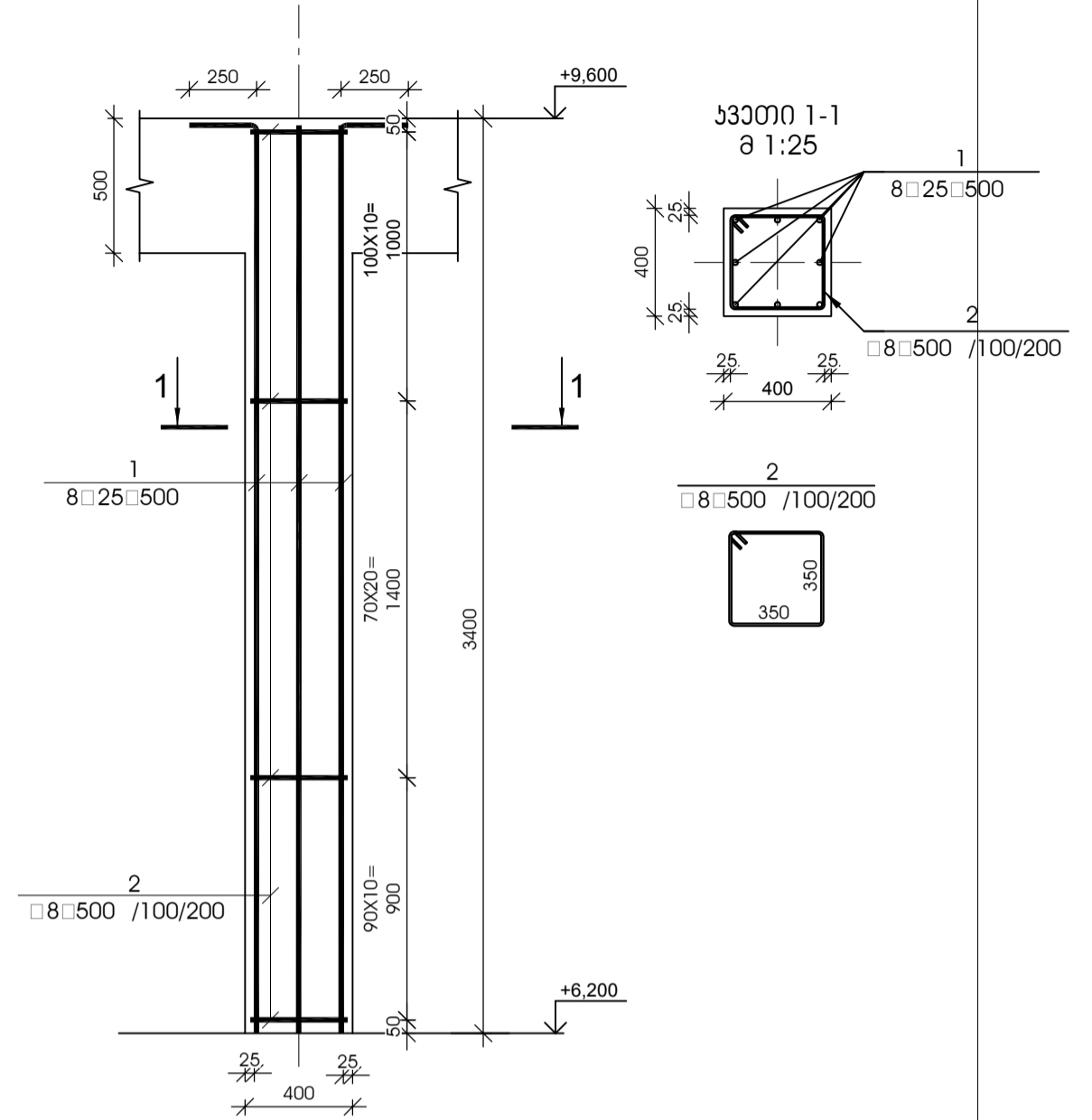
მონოლითური სვეტი ს-5

მ 1:25



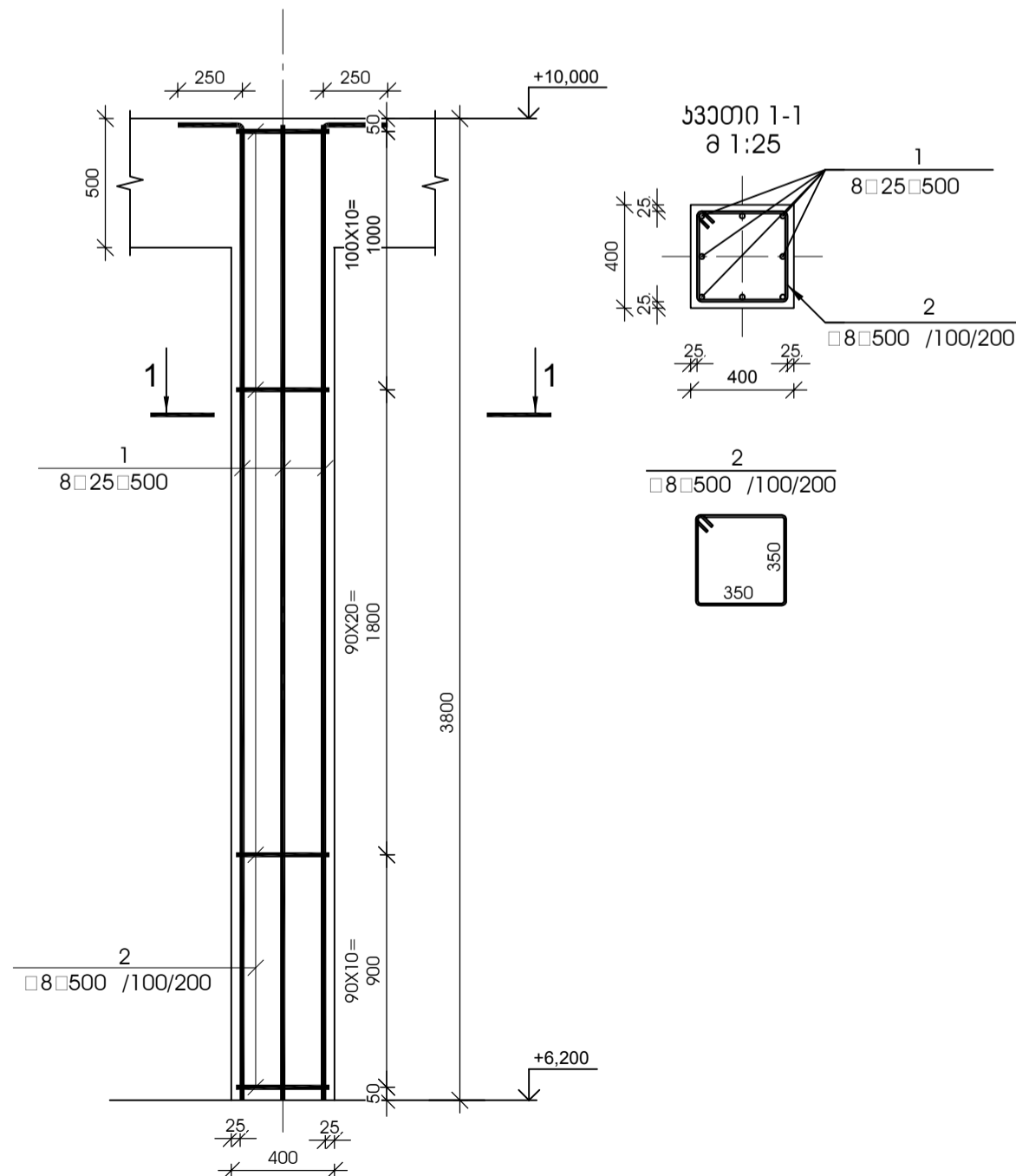
მონოლითური სვეტი ს-6

მ 1:25



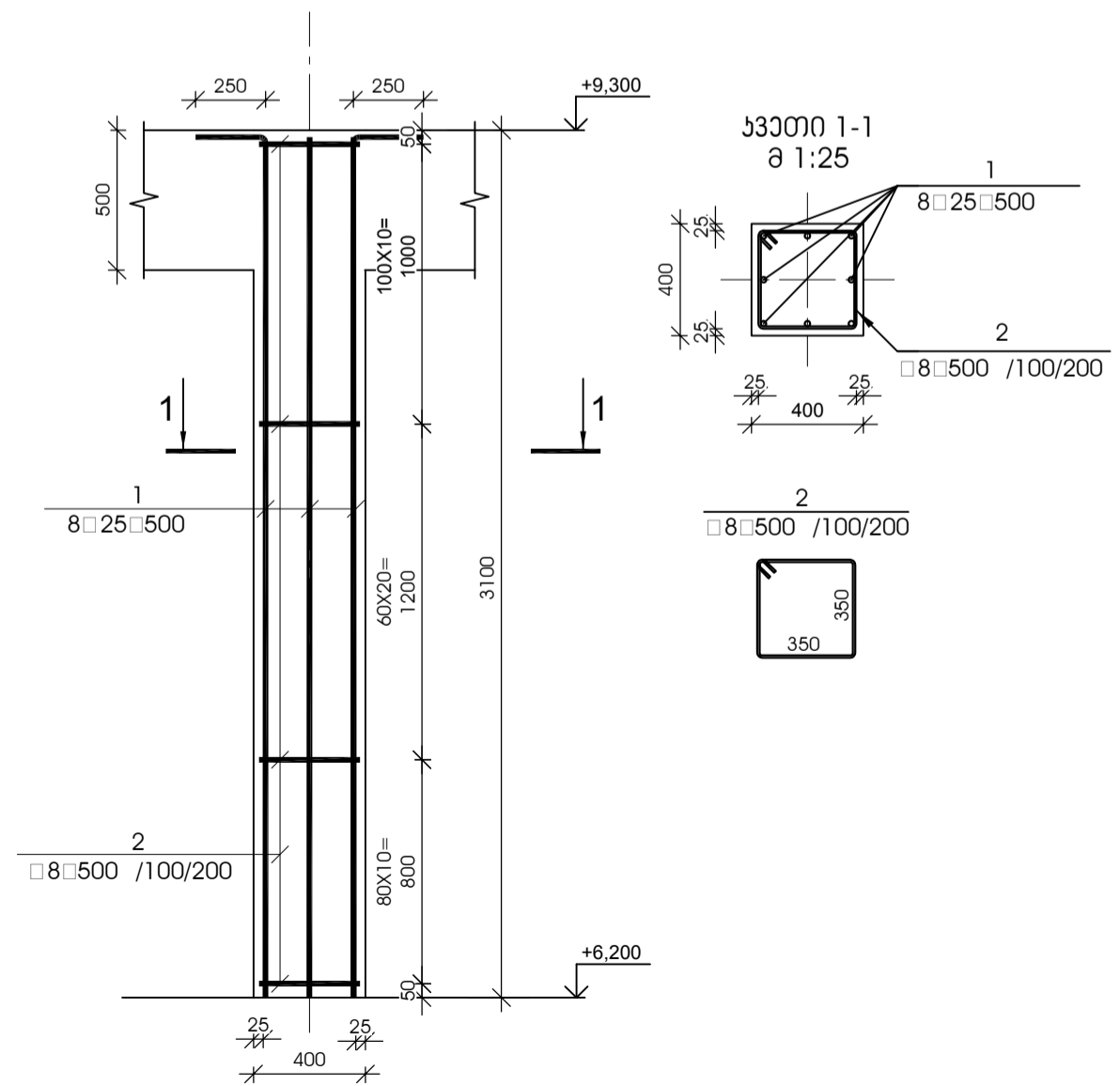
მონოლითური სვეტი ს-7

მ 1:25



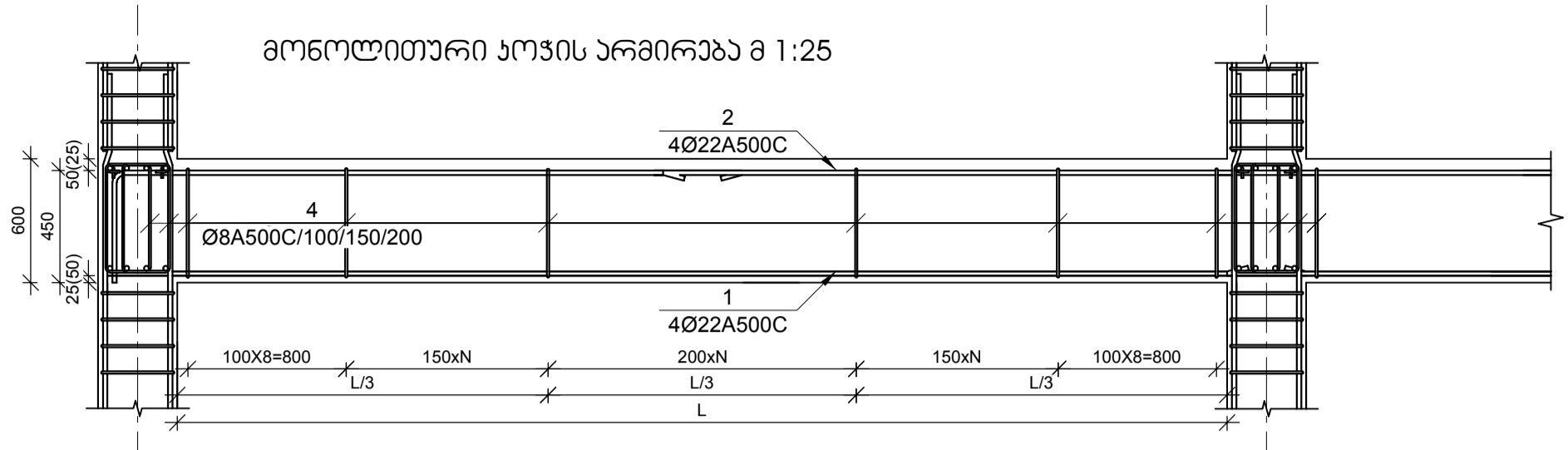
მონოლითური სვეტი ს-8

მ 1:25



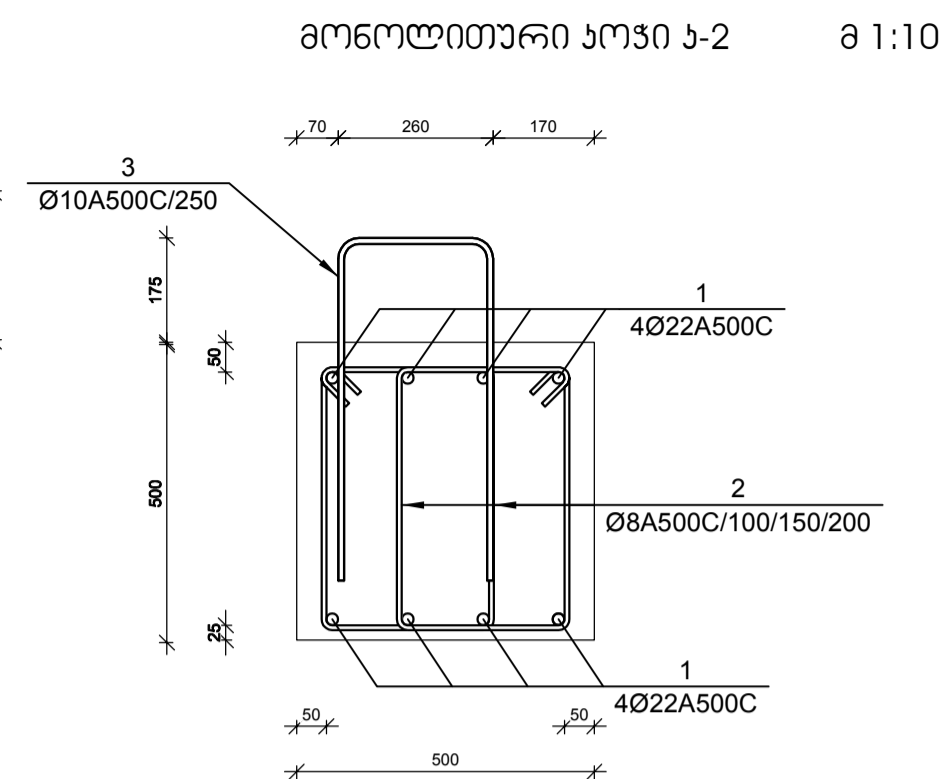
№ მუხ.	ალნიმის	დასახელება	რკლ. კლ-ში	ნორმ. (მ)	მანძილი	მანძილი	მანძილი
მონოლითური სვეტი ს-4 48 ცალი							
1		□ 25 □ 500	L= 6320	მმ	8	24.34	195
2		□ 8 □ 500	L= 1550	მმ	41	0.61	25
3		-10 x400	L= 400	მმ	1	12.56	13
4		M 20	L= 680	მმ	4	1.68	7
				ბაბონი	B-25	0.97	უბ. მ
მონოლითური სვეტი ს-5 16 ცალი							
1		□ 25 □ 500	L= 3200	მმ	8	12.32	99
2		□ 8 □ 500	L= 1550	მმ	25	0.61	15
				ბაბონი	B-25	0.47	უბ. მ
მონოლითური სვეტი ს-6 10 ცალი							
1		□ 25 □ 500	L= 3650	მმ	8	14.06	112
2		□ 8 □ 500	L= 1550	მმ	27	0.61	17
				ბაბონი	B-25	0.54	უბ. მ
მონოლითური სვეტი ს-7 8 ცალი							
1		□ 25 □ 500	L= 4050	მმ	8	15.60	125
2		□ 8 □ 500	L= 1550	მმ	29	0.61	18
				ბაბონი	B-25	0.61	უბ. მ
მონოლითური სვეტი ს-8 14 ცალი							
1		□ 25 □ 500	L= 3350	მმ	8	12.90	103
2		□ 8 □ 500	L= 1550	მმ	25	0.61	15
				ბაბონი	B-25	0.50	უბ. მ

ლაშკერი CLIENT	შ.პ.ს. „სანგოინფობი“	
პროექტი PROJECT		
მისამართი ADDRESS	ქველსკი ქოლ-ბაზილიკი	
	მასშტაბი SCALE	მთარი DATE OF ISSUE
საპროექტო კომპანია შ.პ.ს. კაპიტალი ქ. თბილისი მ. მთიანეთის ქ. 22-45 ტელ: 577 90110 ნაშრომი: მონოლითური სვეტი ს-4, ს-5, ს-6, ს-7, ს-8		
სტადია STAGE	ინდექსი INDEX	ფურც. PAGES
ს	19	

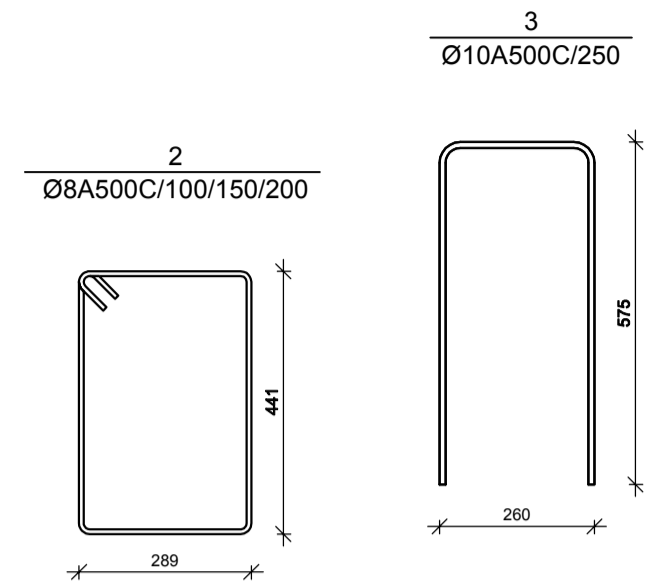


მონოლითური სოჭის არმირება მ 1:25

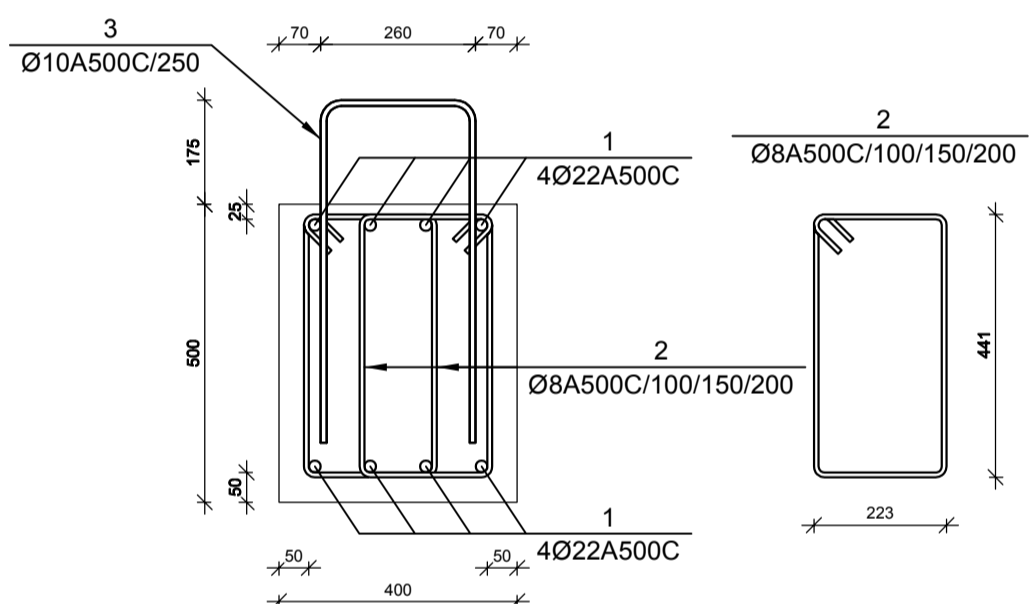
მუშა არმატირების შეერთება განხორციელდა 30 ღიახერხის ბაღალაბით, ქველა - საყრდენებზე, ზედა - ბალის შუამდგომელი ჯაჭვით



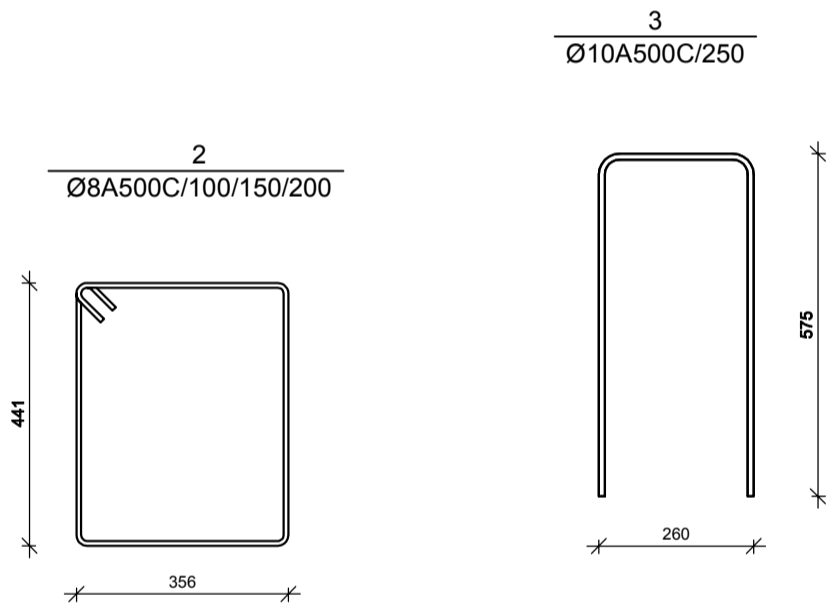
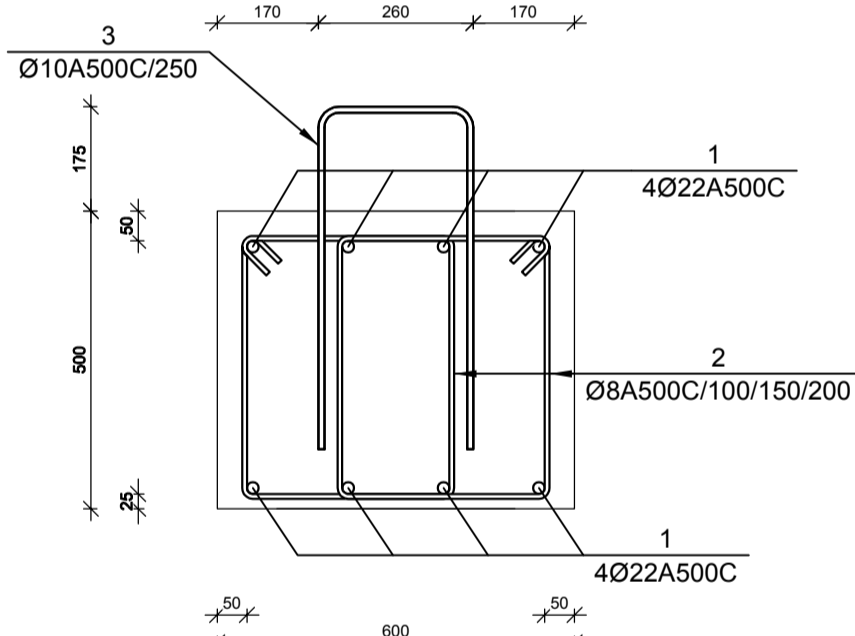
მონოლითური სოჭი 2-2 მ 1:10



მონოლითური სოჭი 1-1 მ 1:10

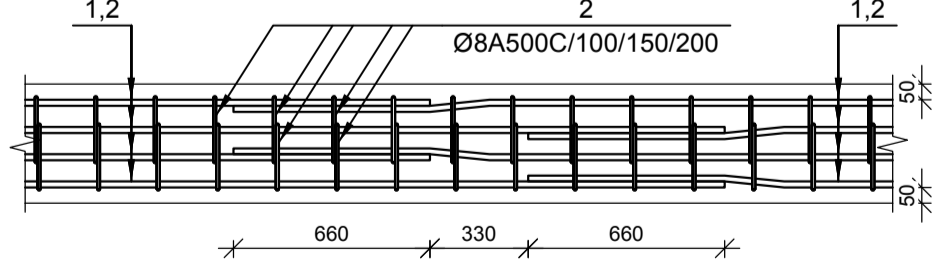


მონოლითური სოჭი 3-3 მ 1:10



№ პ/რ	აღნიშვნა	დასახელება	რაოდ. პლ-ში	წონა (კგ)		შენიშვნა
				ერთის	საერთო	
+6.300 ნიშნადის მონოლითური სოჭი 1-1						
1	Ø 22	A500C	L= 339120	მმ	8	1011.44 8091
2	Ø 8	A500C	L= 1478	მმ	3140	0.58 1830
3	Ø 10	A500C	L= 1410	მმ	1130	0.87 982
				ბაბონი	B-25	56.52 კვ. მ
+9.300 ნიშნადის მონოლითური სოჭი 1-1						
1	Ø 22	A500C	L= 336960	მმ	8	1004.99 8040
2	Ø 8	A500C	L= 1478	მმ	3120	0.58 1819
3	Ø 10	A500C	L= 1410	მმ	1123	0.87 976
				ბაბონი	B-25	56.16 კვ. მ
+6.300 ნიშნადის მონოლითური სოჭი 2-2						
1	Ø 22	A500C	L= 152640	მმ	8	455.25 3642
2	Ø 8	A500C	L= 1610	მმ	1413	0.63 897
3	Ø 10	A500C	L= 1410	მმ	509	0.87 442
				ბაბონი	B-25	31.80 კვ. მ
+6.300 ნიშნადის მონოლითური სოჭი 3-3						
1	Ø 22	A500C	L= 395280	მმ	8	1178.93 9431
2	Ø 8	A500C	L= 1744	მმ	3660	0.69 2517
3	Ø 10	A500C	L= 1410	მმ	1318	0.87 1145
				ბაბონი	B-25	98.82 კვ. მ

მონოლითური სოჭის მუშა არმატირის ბაღალის სქემა მ 1:10



კლიენტი
CLIENT "ს.პ.ს. „სანავიგაციო“

პროექტი
PROJECT

მისამართი
ADDRESS ქ. თბილისი, ვ. შ. 100/100/100

შპს "სანავიგაციო"

პროექტი
PROJECT

მისამართი
ADDRESS ქ. თბილისი, ვ. შ. 100/100/100

დ. თბილისი
ქ. თბილისი, ვ. შ. 100/100/100
ტელ: 577 90110

პროექტი
PROJECT

მისამართი
ADDRESS ქ. თბილისი, ვ. შ. 100/100/100

სტადია
STAGE

ინდექსი
INDEX

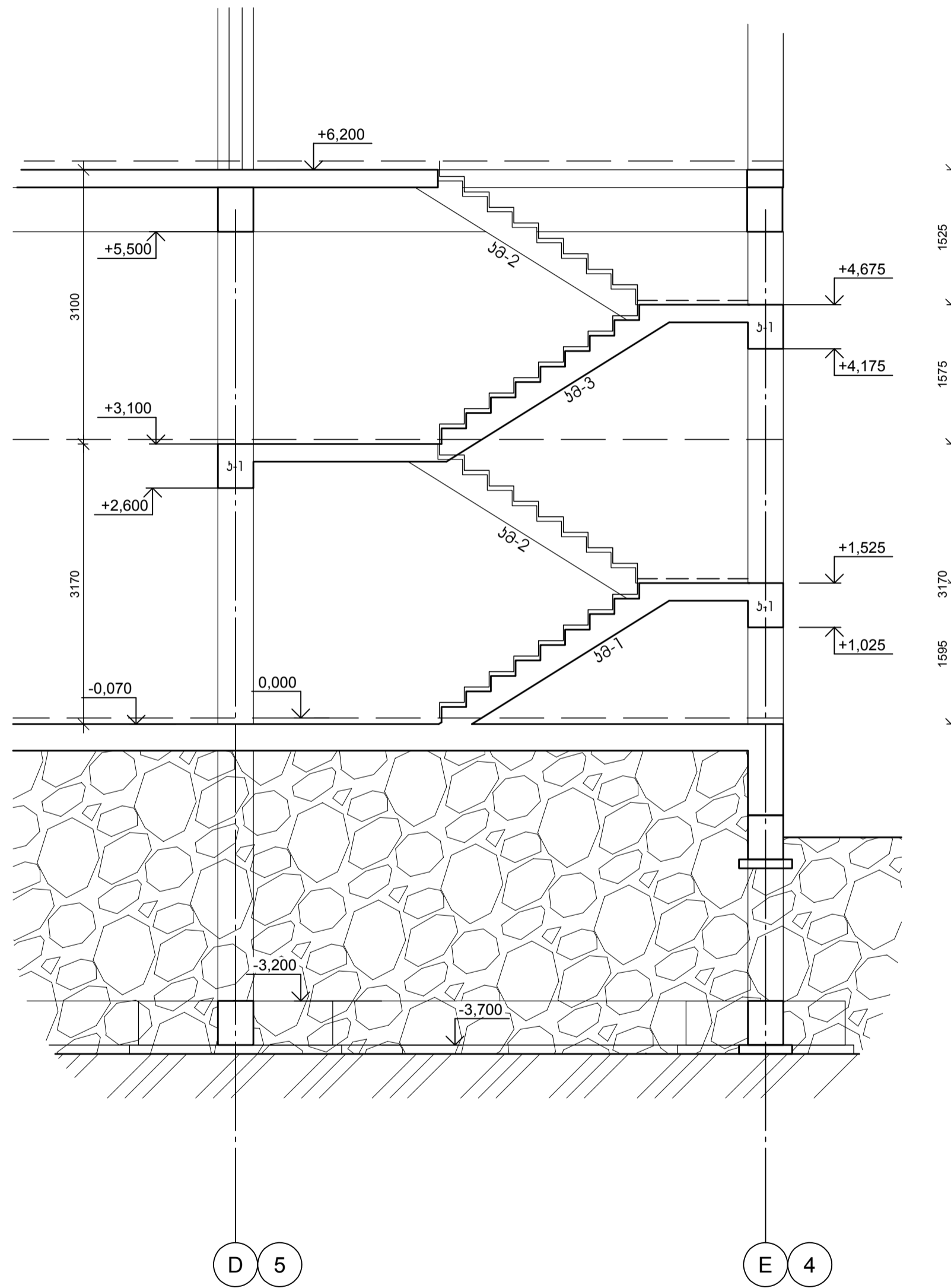
ფურცლები
PAGES

1-1, 2-2, 3-3

1-20

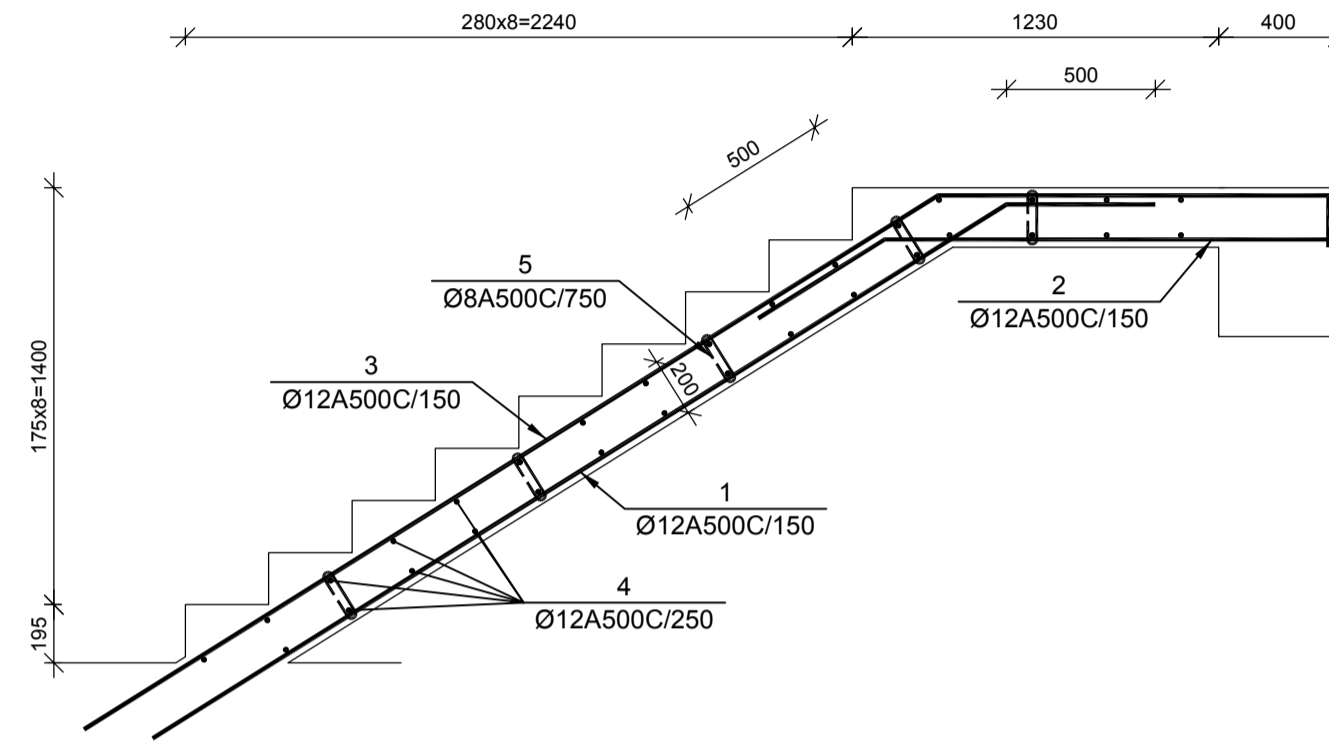
ჯიბის ზრდილი

მ 1:50



ჯიბის მარში სა-1

მ 1:25



№ პოზ.	აღნიშვნა	დასახელება	რეკონსტრუქციის აღნიშვნა	წონა (კგ)		შენიშვნა
				ერთის	საერთო	
ჯიბის მარში სა-1				3 ცალი		
1	□ 12	□500 L= 3882	მმ	8	3.44	28
2	□ 12	□500 L= 1991	მმ	8	1.77	14
3	□ 12	□500 L= 4867	მმ	8	4.32	35
4	□ 12	□500 L= 1450	მმ	31	1.29	40
5	□ 8	□500 L= 300	მმ	10	0.12	1
ბეტონი					B-25	1.16
					კვ. მ	

კლიენტი CLIENT შ.პ.ს. „სანეგოტეაჟი“

პროექტი PROJECT

მისამართი ADDRESS ქ. თბილისი, ვაჟა-ფშაველას გამზ. 76

პროექტი: გარე
 არქიტექტორი: ი. კახიანი
 ინჟინერი: გ. მთელი

საპროექტო კომპანია



პროექტის თარიღი DATE OF ISSUE

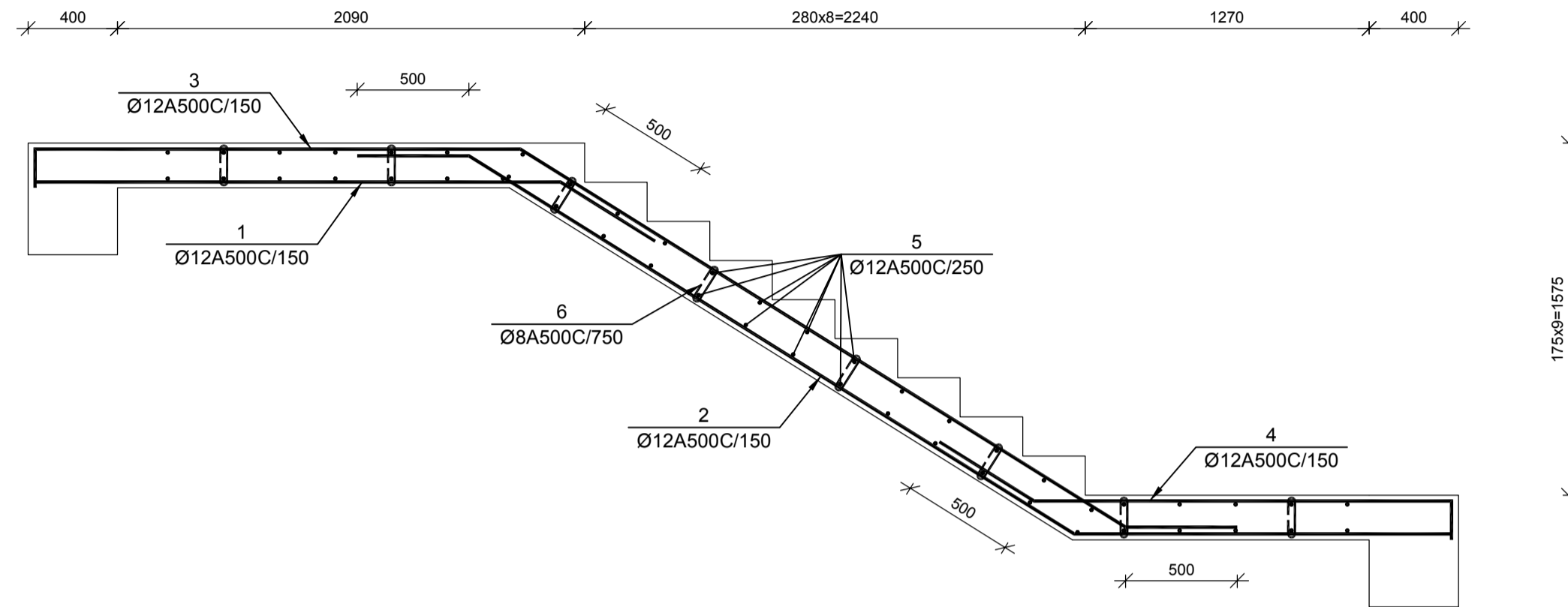
შეშენების თარიღი DATE OF ISSUE

სტადია STAGE ინდექსი INDEX ფურცლები PAGES

სა- 21

ჯიბის მარში 5B-2

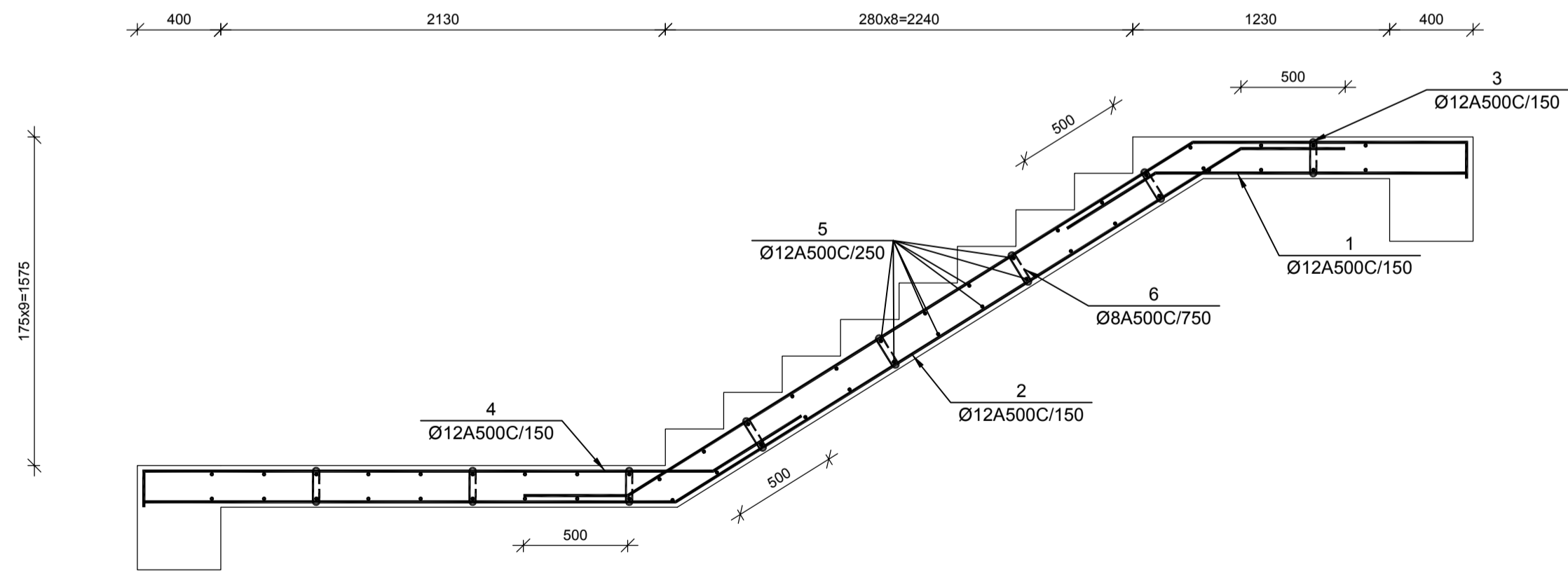
მ 1:25



№ პოზ.	აღნიშვნა	დასახელება	რაოდ. პლ-ში	წონა, (კგ)		შენიშვნა
				ერთის	საერთო	
ჯიბის მარში 5B-2 4 ცალი						
1	□ 12 □500	L= 2851 მმ	8	2.53	20	
2	□ 12 □500	L= 5382 მმ	8	4.78	38	
3	□ 12 □500	L= 6038 მმ	8	5.36	43	
4	□ 12 □500	L= 2542 მმ	8	2.26	18	
5	□ 12 □500	L= 1450 მმ	48	1.29	62	
6	□ 8 □500	L= 300 მმ	16	0.12	2	
ბეტონი				B-25	1.72	ჯან. მ

ჯიბის მარში 5B-3

მ 1:25



№ პოზ.	აღნიშვნა	დასახელება	რაოდ. პლ-ში	წონა, (კგ)		შენიშვნა
				ერთის	საერთო	
ჯიბის მარში 5B-3 2 ცალი						
1	□ 12 □500	L= 1991 მმ	8	1.77	14	
2	□ 12 □500	L= 6242 მმ	8	5.54	44	
3	□ 12 □500	L= 5178 მმ	8	4.60	37	
4	□ 12 □500	L= 3402 მმ	8	3.02	24	
5	□ 12 □500	L= 1450 მმ	48	1.29	62	
6	□ 8 □500	L= 300 მმ	16	0.12	2	
ბეტონი				B-25	1.72	ჯან. მ

კლიენტი
CLIENT "ს.პ.ს. „სანეკონსტრუქციო“

პროექტი
PROJECT

მისამართი
ADDRESS თბილისი რაიონი, ვაჟა-ფშაველას გამზ. 76-ბ, ტელ. 577 90110

შპს-ის
სტრუქტურა

პროექტის
სტრუქტურა

საპროექტო კომპანია

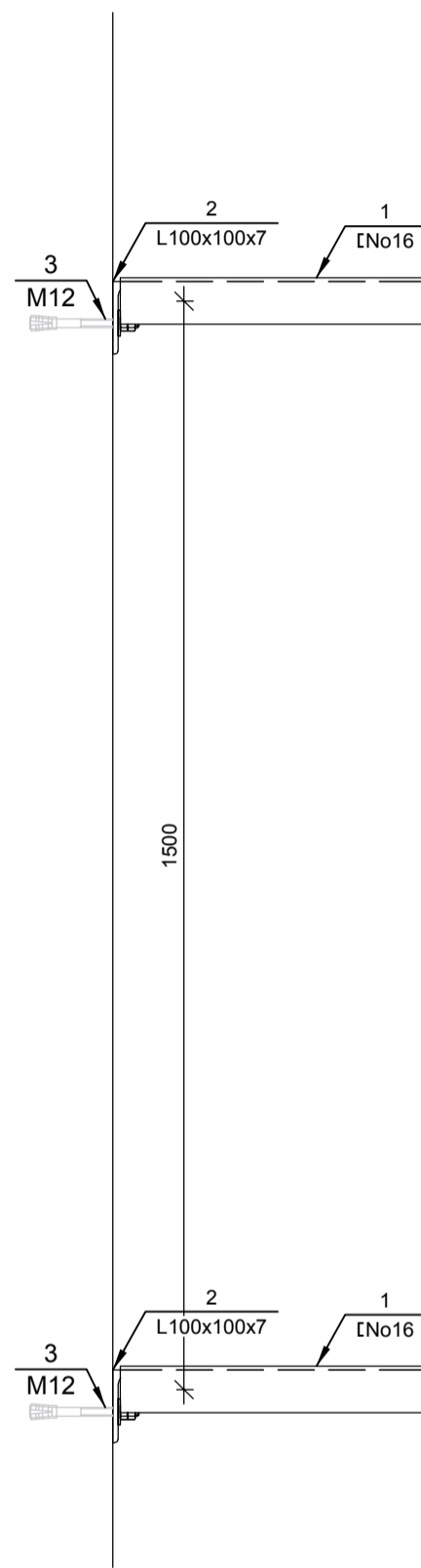
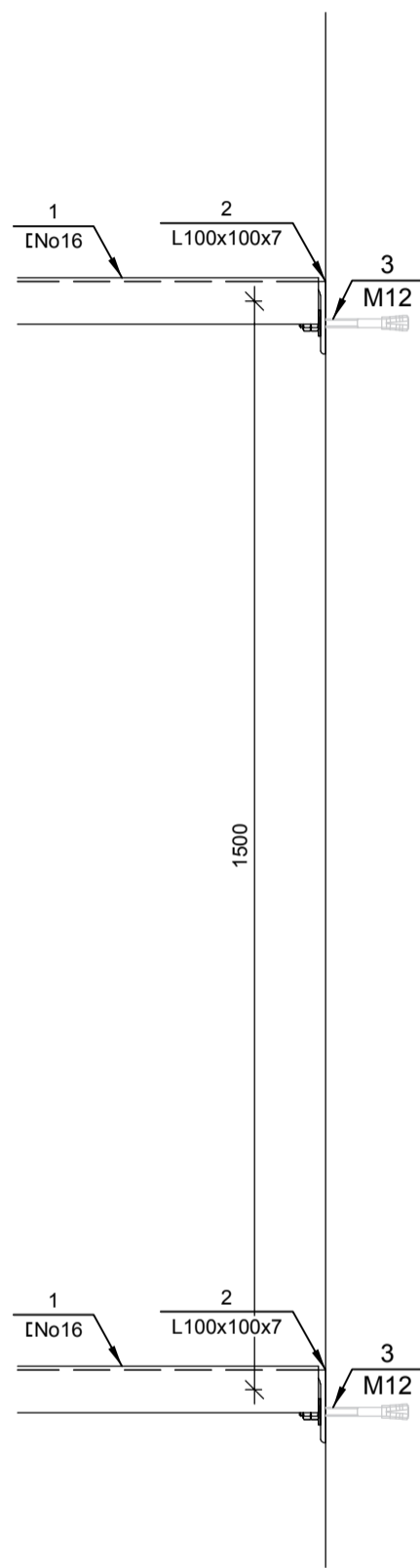
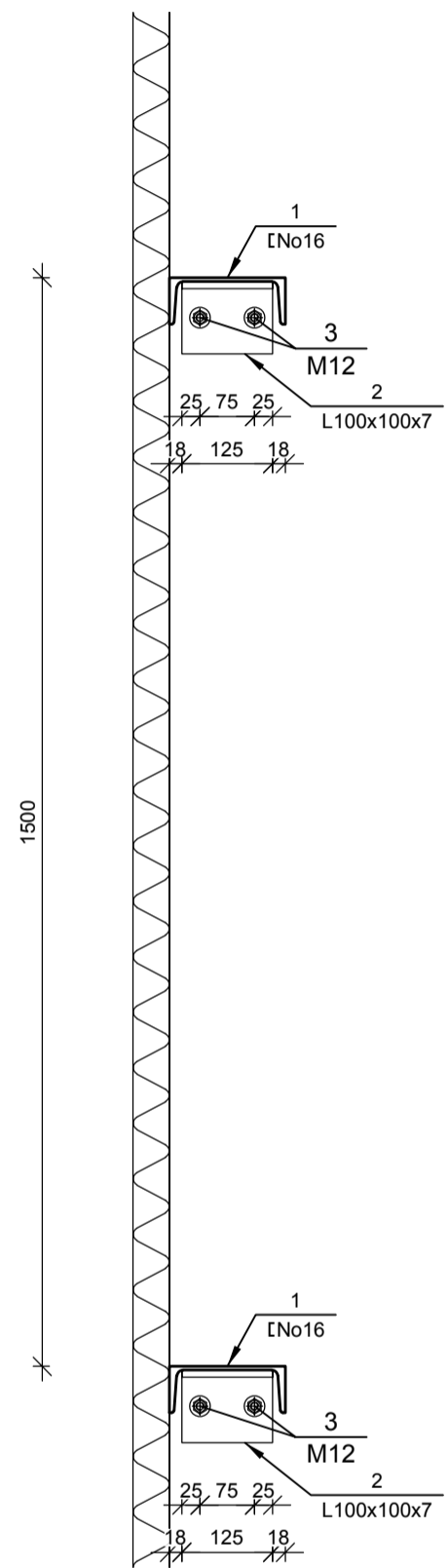
ს.პ.ს. „სანეკონსტრუქციო“
დ. თბილისი
ვაჟა-ფშაველას გამზ. 76-ბ, ტელ. 577 90110

პროექტის
სტრუქტურა

შპს-ის
სტრუქტურა

სტადია STAGE ინდექსი INDEX ფურც. PAGES
22

სანდვირის ხედლის მოწყობის პანძები
 შ 1:10



№ პ/მ	აღნიშვნა	დასახელება	რად. ქმ-ში	წონა, (კგ)		შენიშვნა		
				პრეტის	საერთო			
სანდვირის ხედლის პანძები 1 ცალი								
1	შველერი	c No16	ГОСТ 8240-97 L= 238560	მმ	7	3387.6	23713	
2	ხორხევა	L 100x100x7	ГОСТ 8509-93 L= 125	მ მ	560	1.4	756	
3	ანაერი	M 12	L= 150	მმ	1120	0.13	149	
				ჯამი:			24618	კგ

დამკვეთი
 CLIENT "ს.ს.ს. „სანდვირის ხედი“

პროექტი
 PROJECT

მისამართი
 ADDRESS ქ. თბილისი, ვაჟა-ფშაველას გამზ. 100

გვარი
 უკონო

პროექტორი:
 არსებობს

ინჟინერი:
 გ. გომიანი

საპროექტო კომპანია

 ს.ს.ს. დ. თბილისი
 ვაჟა-ფშაველას ქ. 100-45
 ტელ: 577 90110

პროექტორის თარიღი
 DATE OF ISSUE

სტადია STAGE ინდექსი INDEX ფურც. PAGES

23